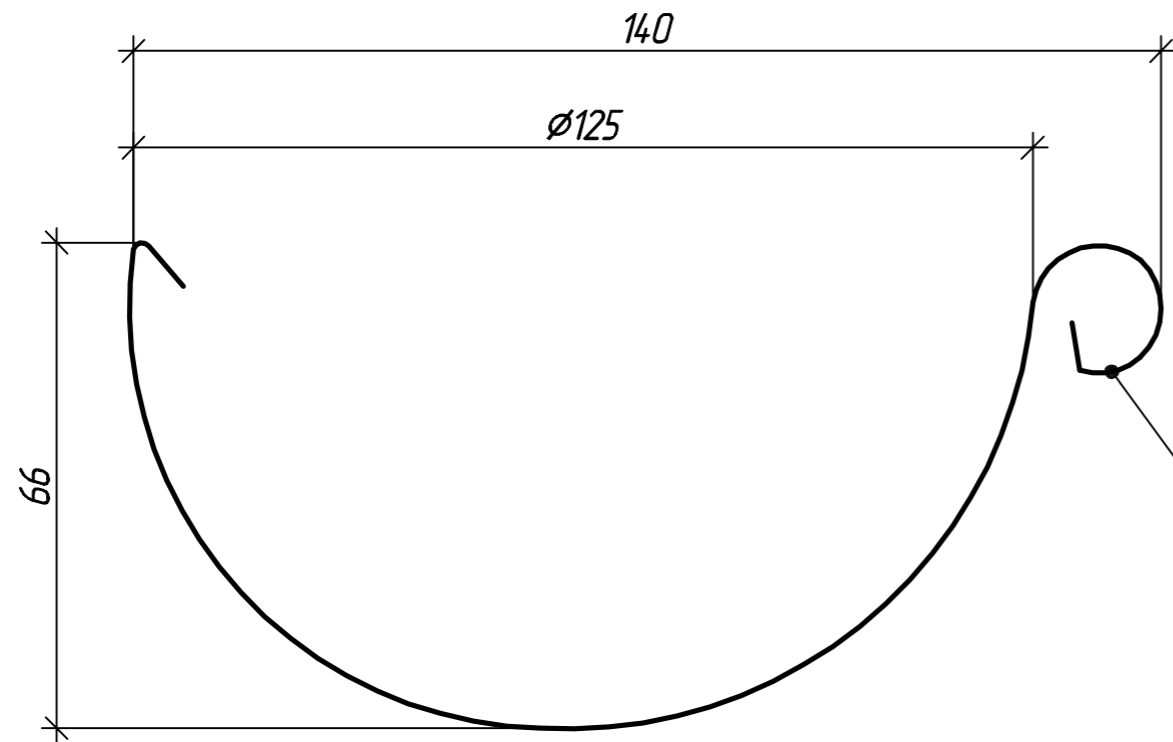




Креслення водостічної системи Акведук™

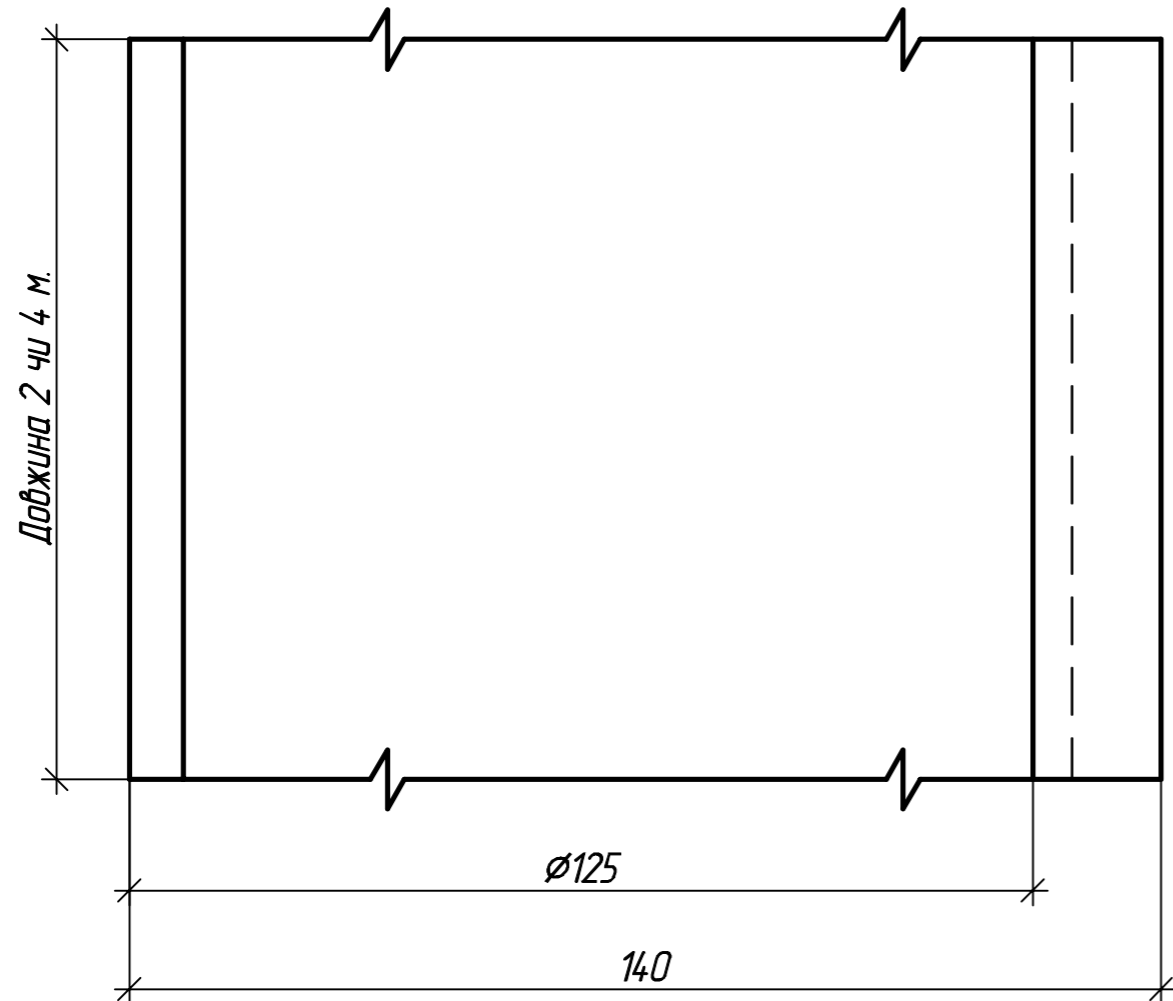
Перелік креслень:

1. Ринва
2. Внутрішній кут 90
3. Зовнішній кут 90
4. Заглушка ринви
5. Тримач ринви, короткий - 16 см
6. Тримач ринви, середній - 24 см
7. Тримач ринви, довгий - 32 см
8. З'єднувач ринви
9. Воронка
10. Зливна труба
11. Коліно
12. Зливне коліно
13. Тримач труби (для кам'яного фасаду)
14. Тримач труби (для дерев'яного фасаду)



Система Aqueduct: Ринва

Спеціальна сталь (0,6мм) з покриттям з обох сторін по 35 мкр



Зм.	Кільк.	Арк.	№ док.	Підп.	Дата	Система Aqueduct			
Гол. фахівець				<i>[Signature]</i>	10.14	Ринва	Стадія	Аркуш	Аркушів
Креслив		Кухарчук		<i>[Signature]</i>	10.14			5	14
Перевір.				<i>[Signature]</i>	10.14				
						М 1:1			

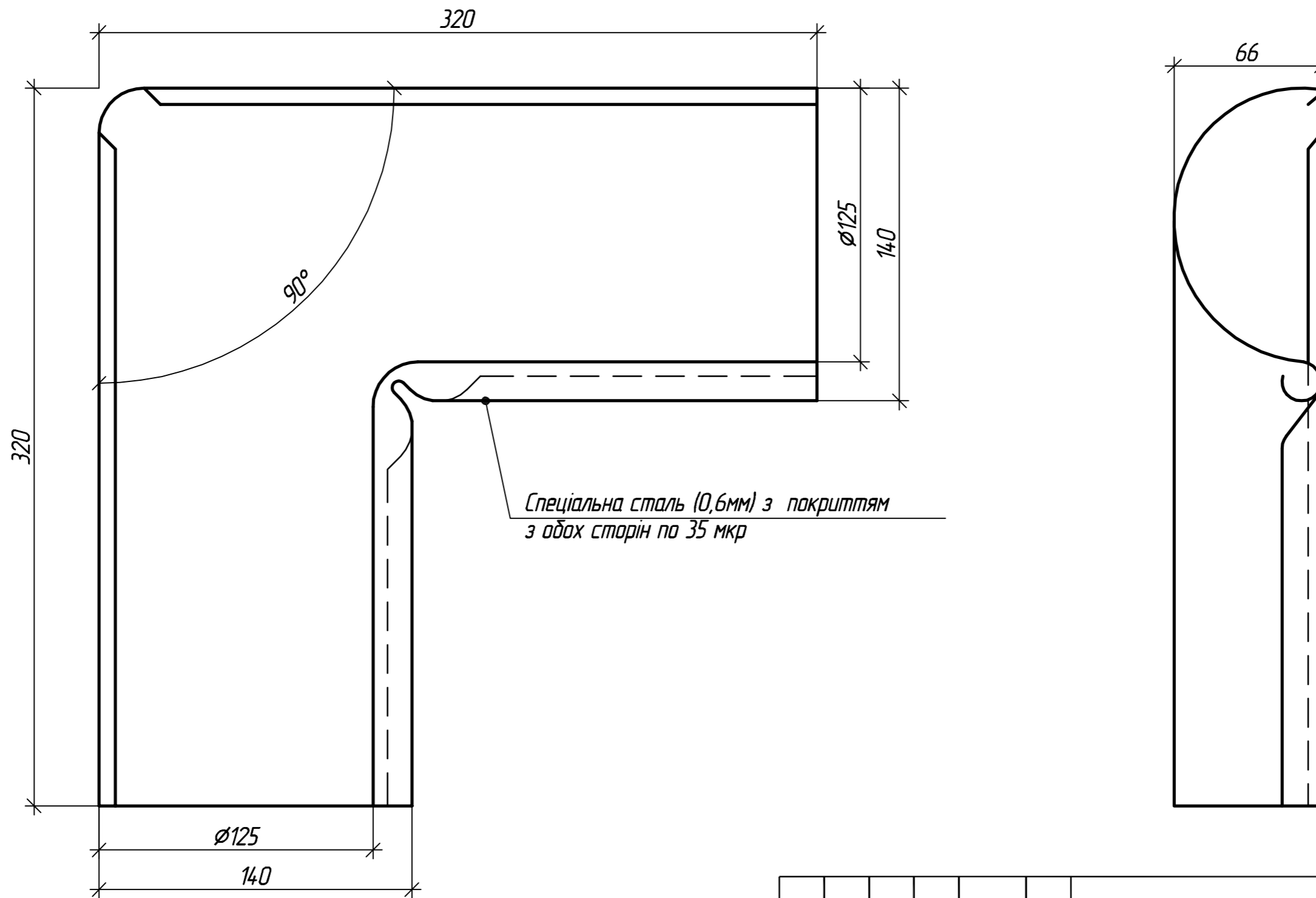
Погоджено

Зам. інв. №

Підпис і дата

інв. № ар.


Система Aqueduct: Кут ринви внутрішній 90°



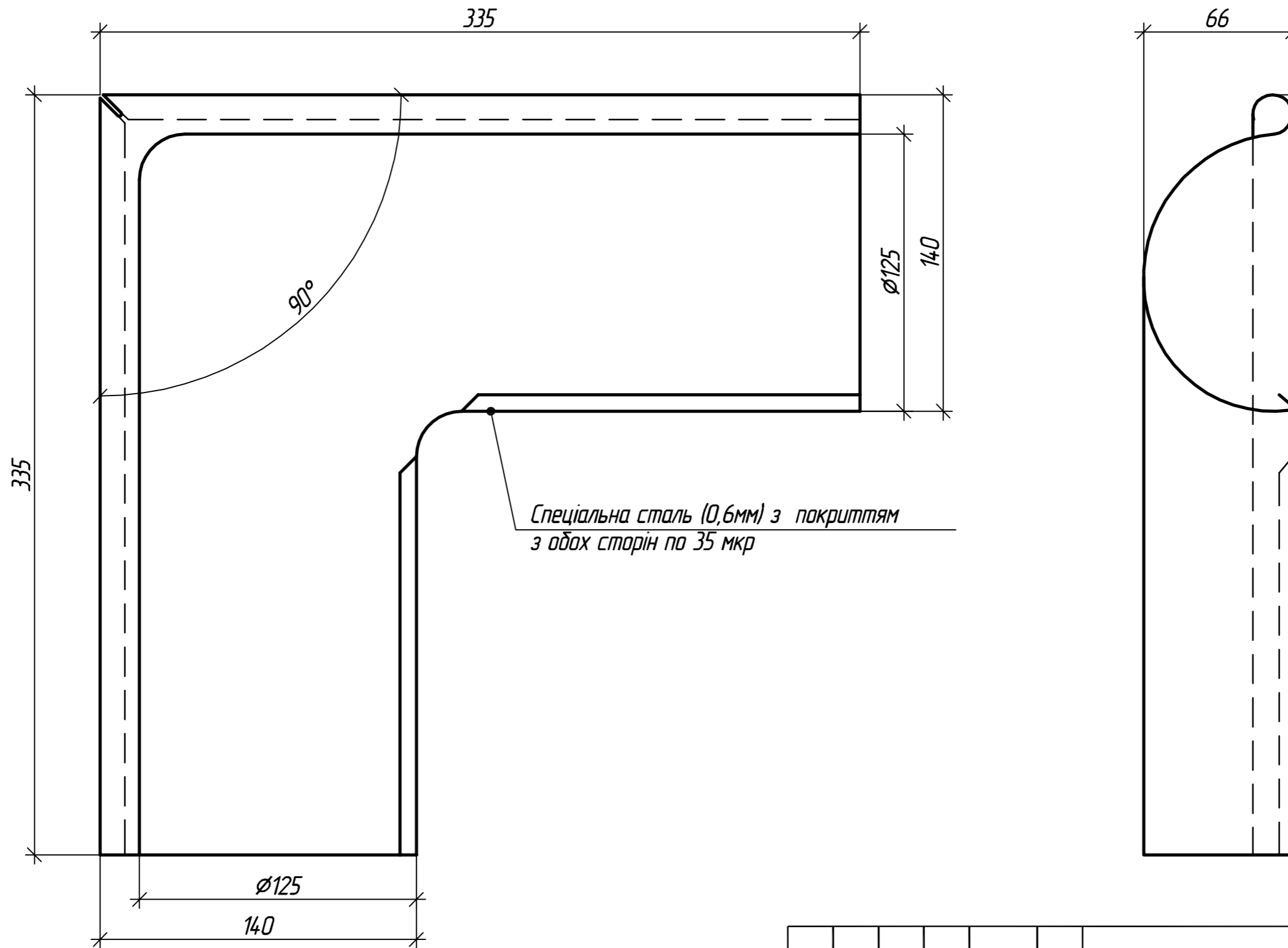
Погоджено

№ зм. № ар.	Зам. № ар.	Підпис і дата

Зм.	Кільк.	Арк.	№ док.	Підп.	Дата
Гол. фахівець				<i>[Signature]</i>	10.14
Креслив		Кухарчук		<i>[Signature]</i>	10.14
Перевір.				<i>[Signature]</i>	10.14

Система Aqueduct		
Кут ринви внутрішній 90°	Стадія	Аркушів
		8
М 1:2		

Система Aqueduct: Кут ринви зовнішній 90°



Погоджено

Зам. інв. №

Підпис і дата

Інв. № ар.

Зм.	Кільк.	Арк.	№ док.	Підп.	Дата
Гол. фахівець				<i>[Signature]</i>	10.14
Креслив		Кухарчук		<i>[Signature]</i>	10.14
Перевір.				<i>[Signature]</i>	10.14

Система Aqueduct

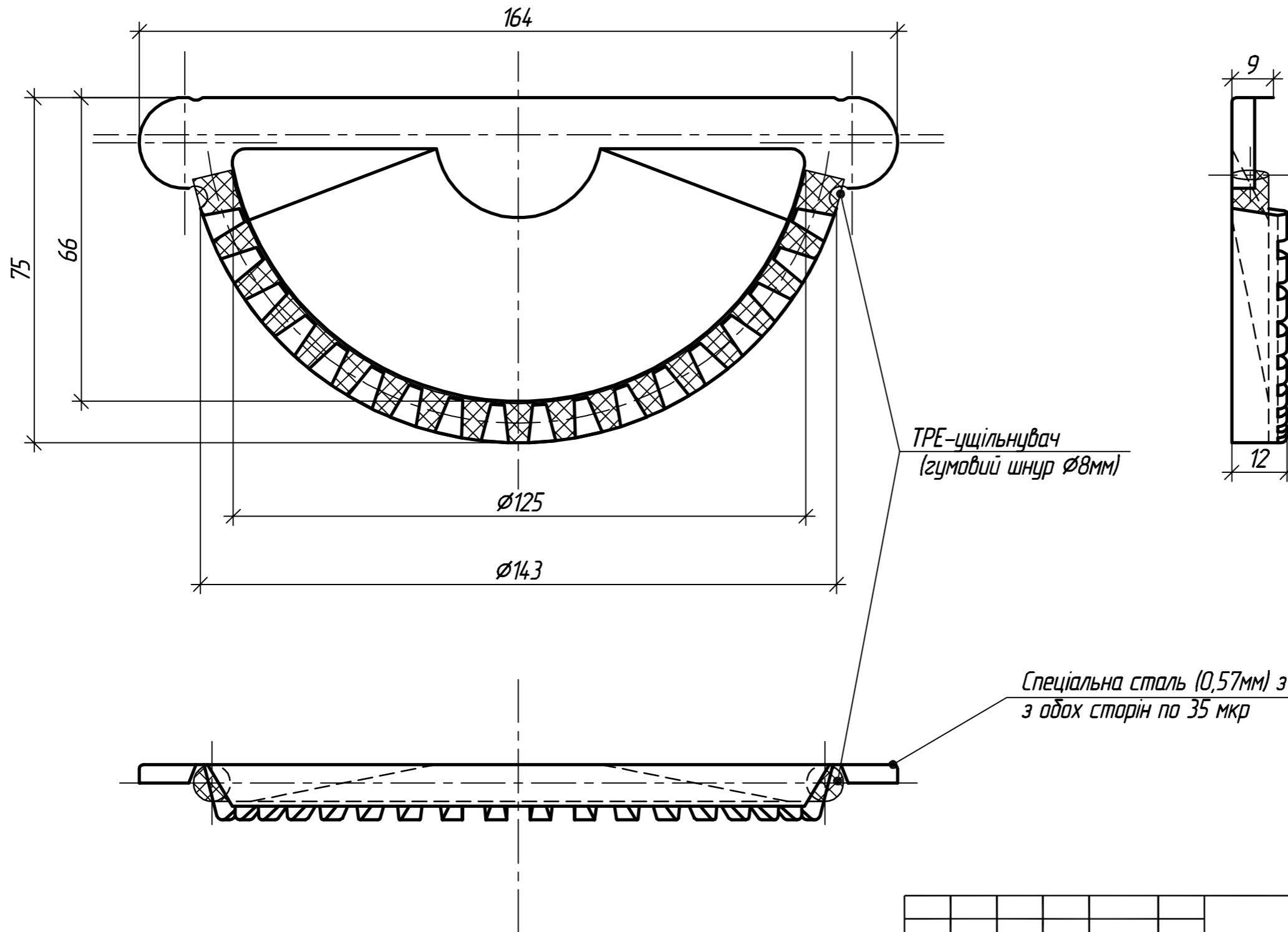
Кут ринви зовнішній 90°

Стадія	Аркуш	Аркушів
	9	14

М 1:2



Система Aqueduct: Заглушка ринви



Погоджено

Зам. інв. №

Підпис і дата

Інв. № ар.

Зм.	Кільк.	Арк.	№ док.	Підр.	Дата
Гол. фахівець					10.14
Креслив		Кухарчук			10.14
Перевір.					10.14

Система Aqueduct

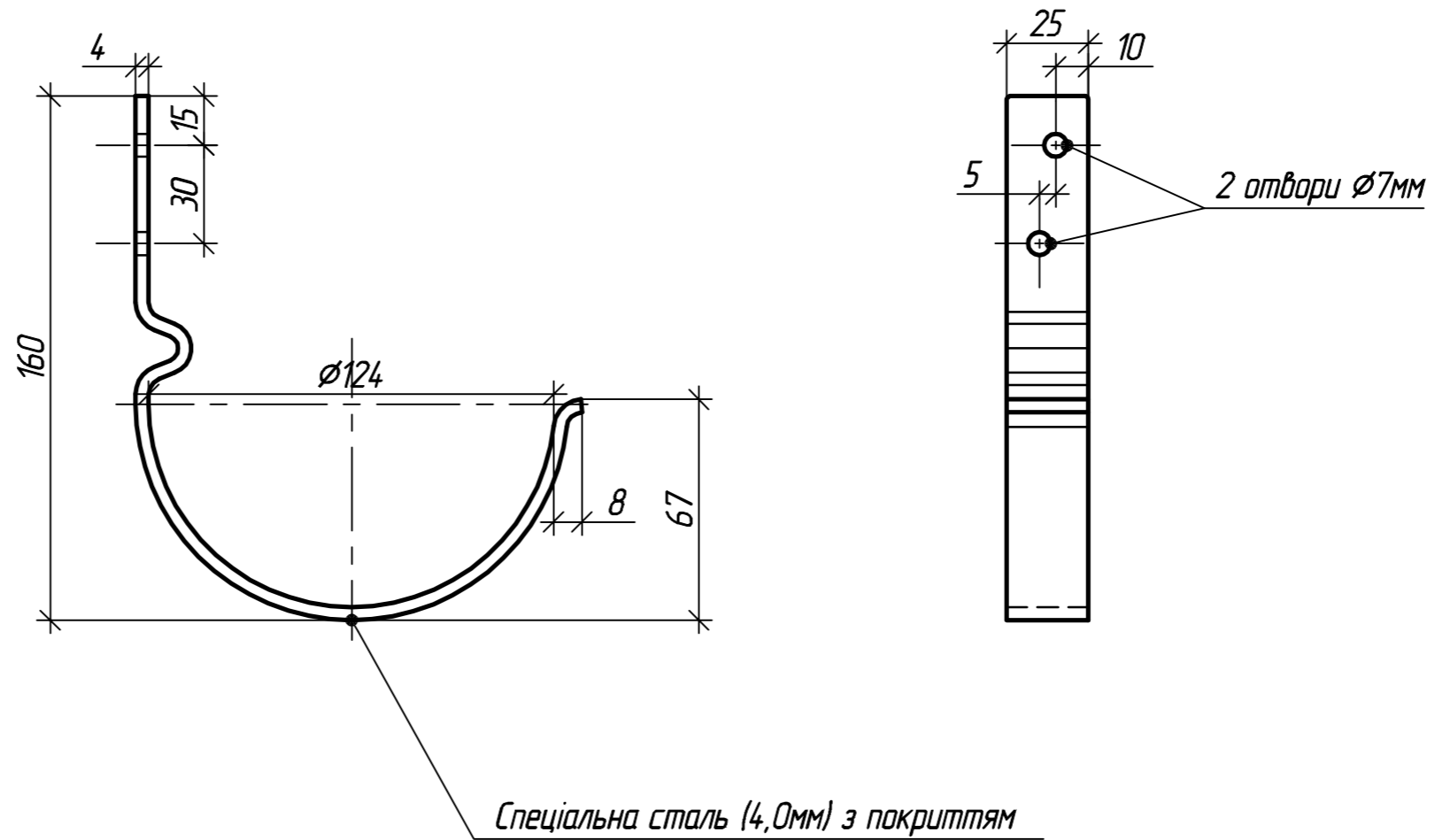
Заклушка ринви

Стадія	Аркуш	Аркушів
	6	14

М 1:1



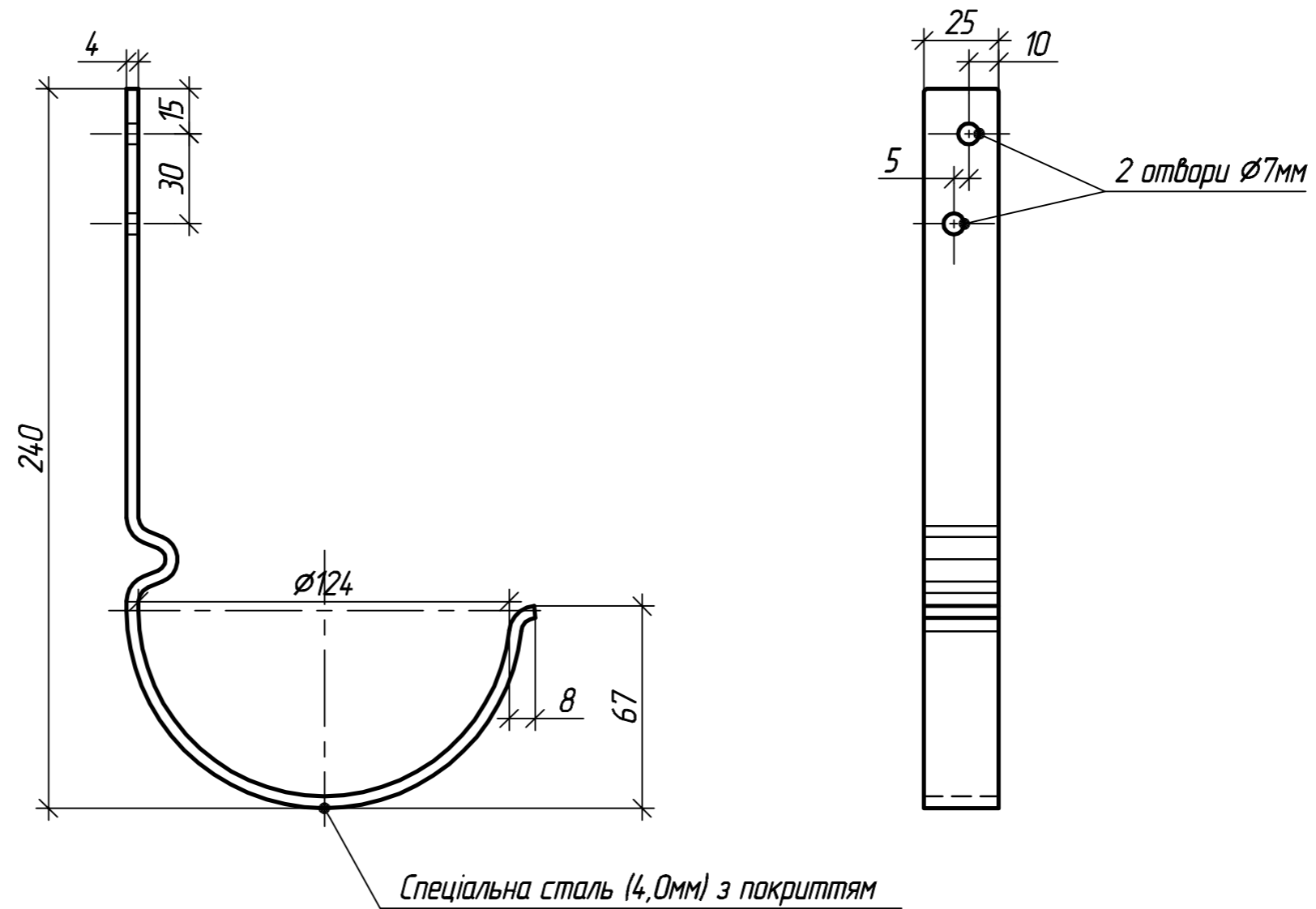
Система Aqueduct: Тримач ринви короткий, 16 см



Погоджено				
Зам. інв. №				
Підпис і дата				
Інв. № ар.				

Зм.	Кільк.	Арк.	№ док.	Підп.	Дата	Система Aqueduct			
Гол. фахівець					10.14	Тримач ринви короткий, 16 см	Стадія	Аркуш	Аркушів
Креслив		Кухарчук			10.14			12	14
Перевір.					10.14				
М 1:2									

Система Aqueduct: Тримач ринви середній, 24 см

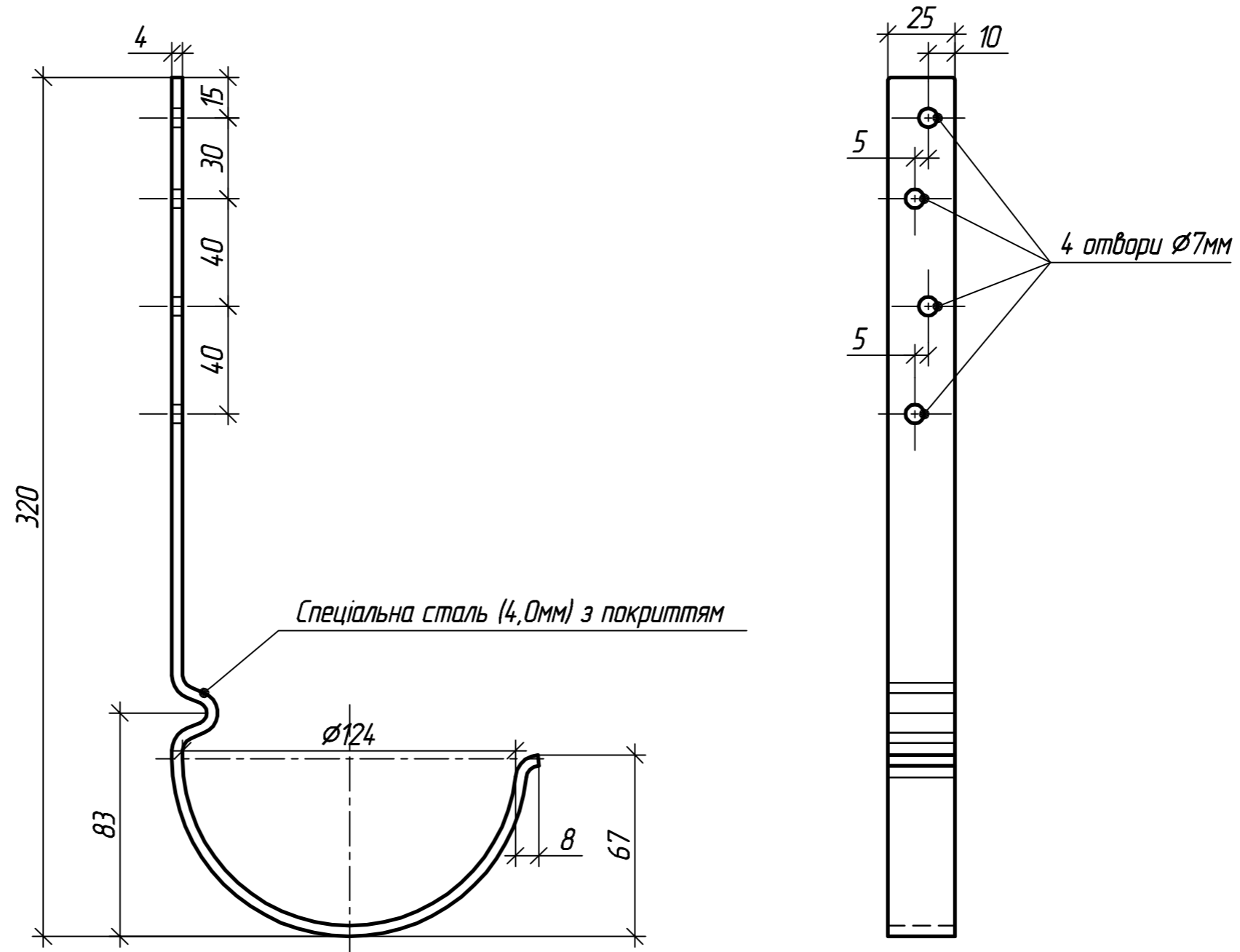


Погоджено

Інв. № ар.	
Підпис і дата	
Зам. інв. №	

Зм.	Кільк.	Арк.	№ док.	Підп.	Дата	Система Aqueduct			
Гол. фахівець					10.14	Тримач ринви середній, 24 см	Стадія	Аркуш	Аркушів
Креслив		Кухарчук			10.14			13	14
Перевір.					10.14				
						М 1:2			

Система Aqueduct: Тримач ринви довгий, 32 см

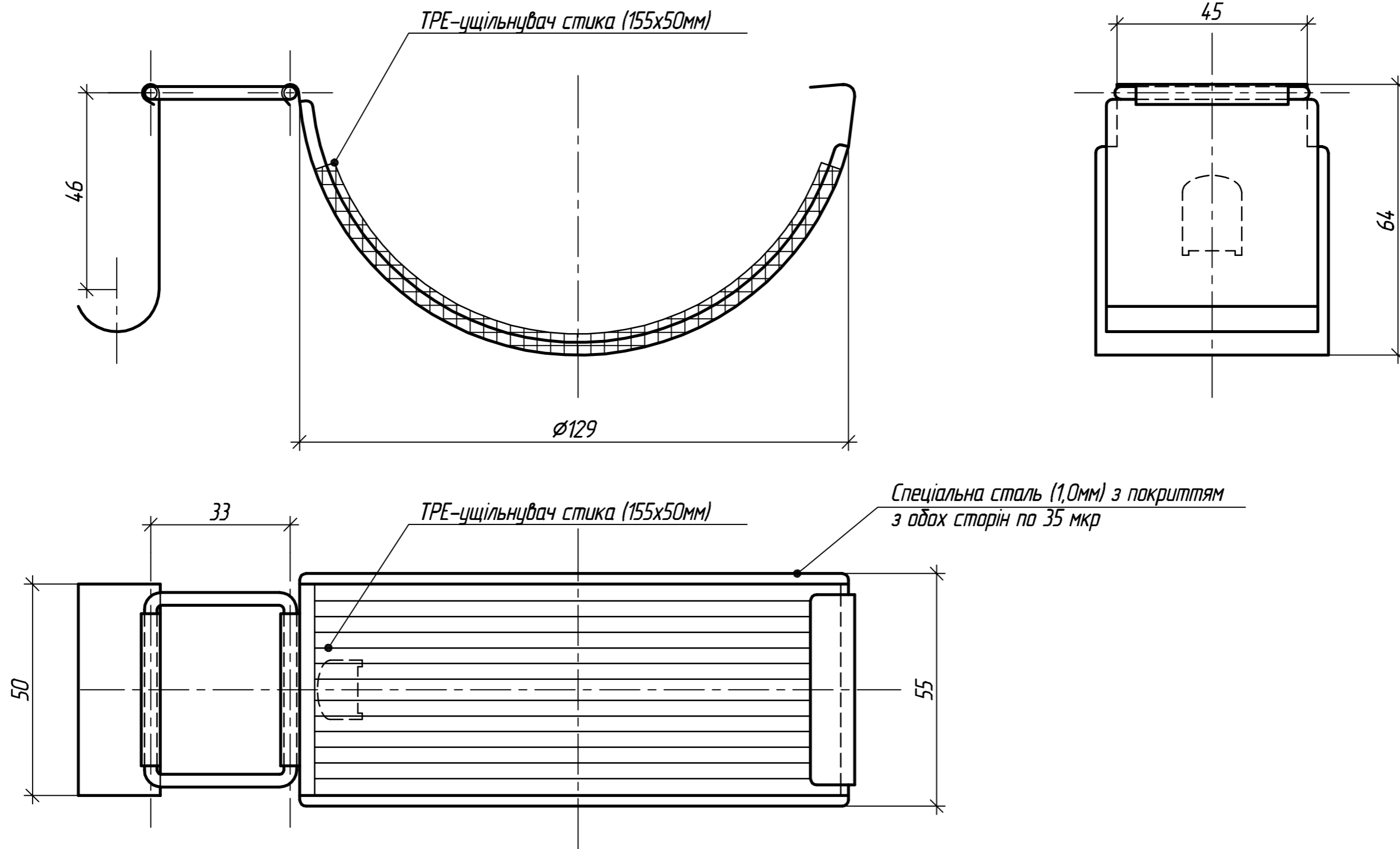


Позаджено

Інв. № ар.	Зам. інв. №	Підпис і дата	
------------	-------------	---------------	--

Зм.	Кільк.	Арк.	№ док.	Підп.	Дата	Система Aqueduct			
				<i>[Signature]</i>	10.14	Тримач ринви довгий, 32 см	Стадія	Аркуш	Аркушів
Гол. фахівець				<i>[Signature]</i>	10.14			14	14
Креслив				<i>[Signature]</i>	10.14				
Перевір.				<i>[Signature]</i>	10.14				
М 1:2									

Система Aqueduct: З'єднувач ринви




Погоджено

Зам. інв. №

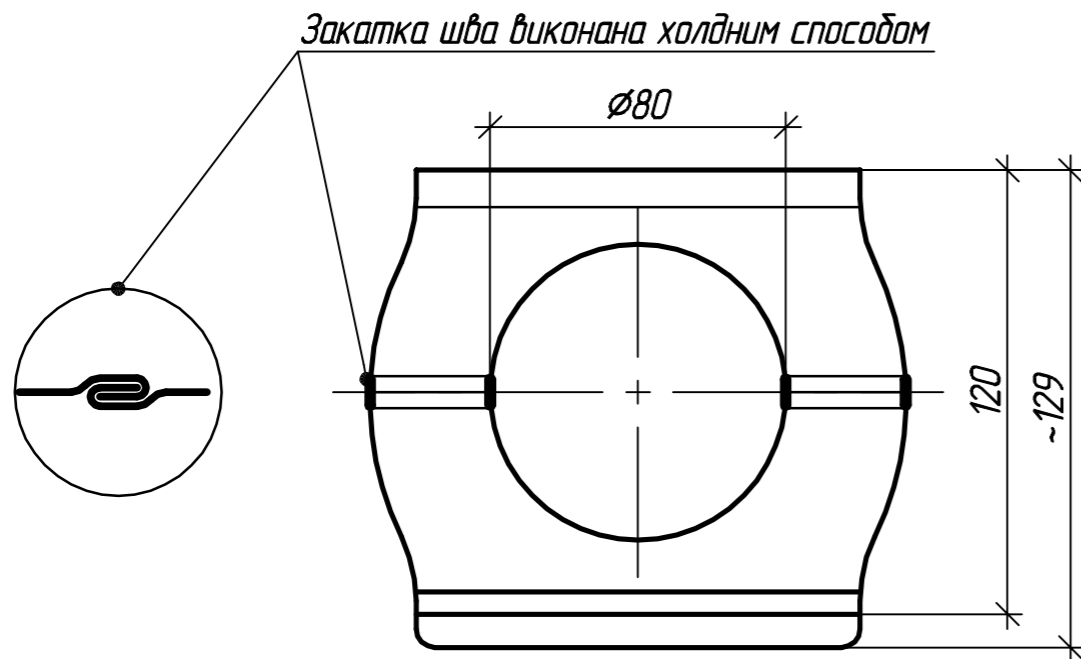
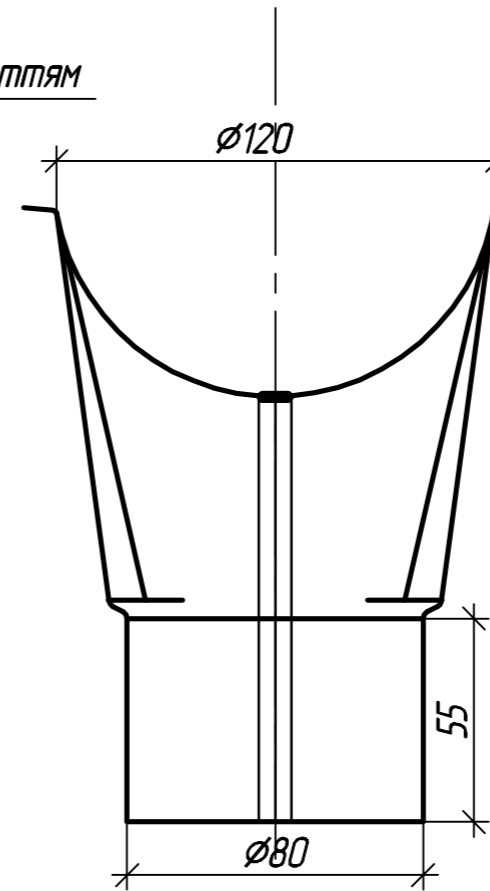
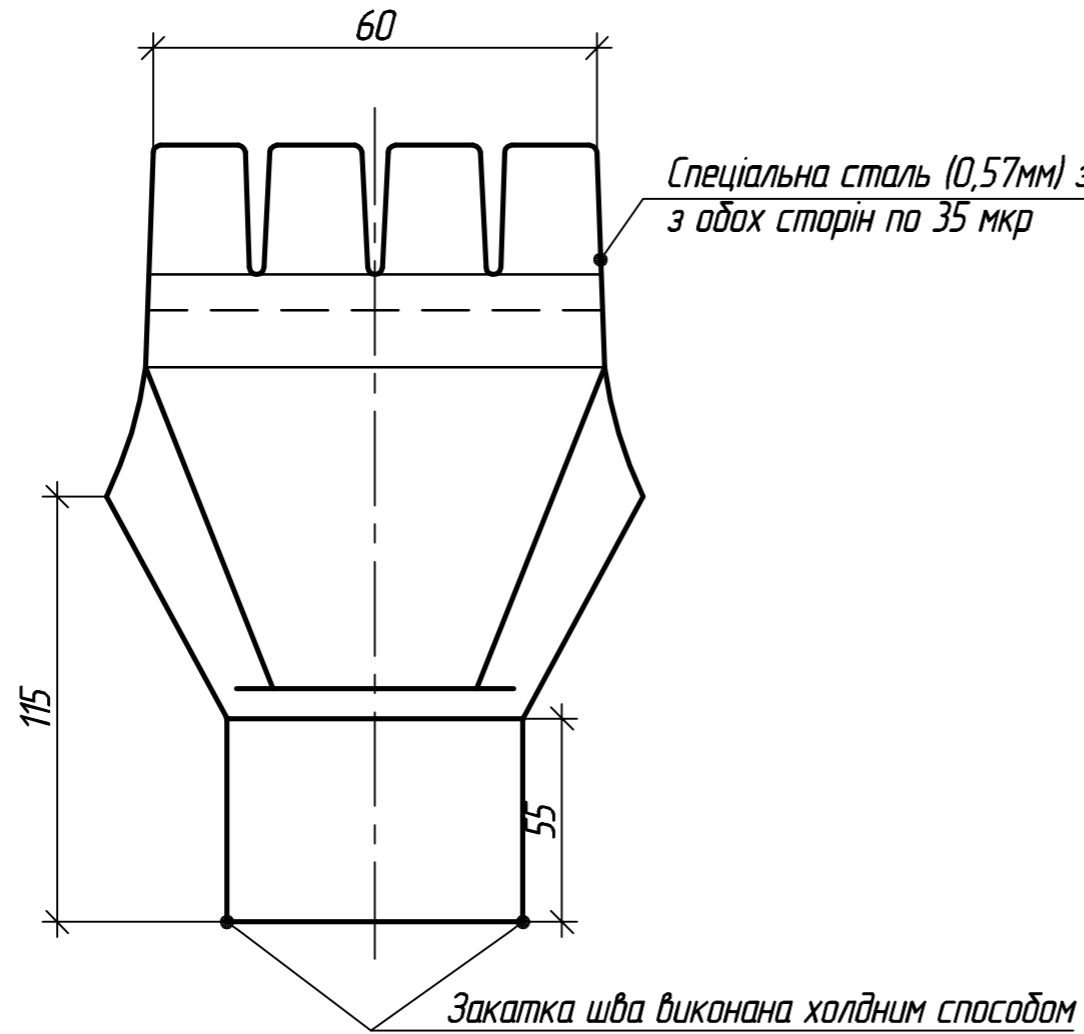
Підпис і дата

інв. № ар.

Зм.	Кільк.	Арк.	№ док.	Підп.	Дата
Гол. фахівець				<i>[Signature]</i>	10.14
Креслив		Кухарчук		<i>[Signature]</i>	10.14
Перевір.				<i>[Signature]</i>	10.14

Система Aqueduct			
З'єднувач ринви	М 1:1	Стадія	Аркуш
		7	14
			

Система Aqueduct: Воронка



Зм.	Кільк.	Арк.	№ док.	Підп.	Дата
Гол. фахівець				<i>[Signature]</i>	10.14
Креслив		Кухарчук		<i>[Signature]</i>	10.14
Перевір.				<i>[Signature]</i>	10.14

Система Aqueduct

Воронка

Стадія	Аркуш	Аркушів
	4	14

M 1:2



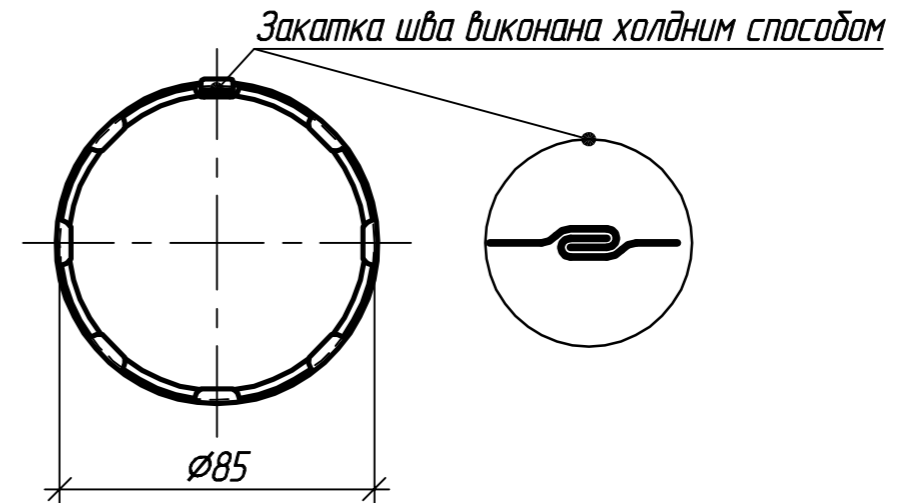
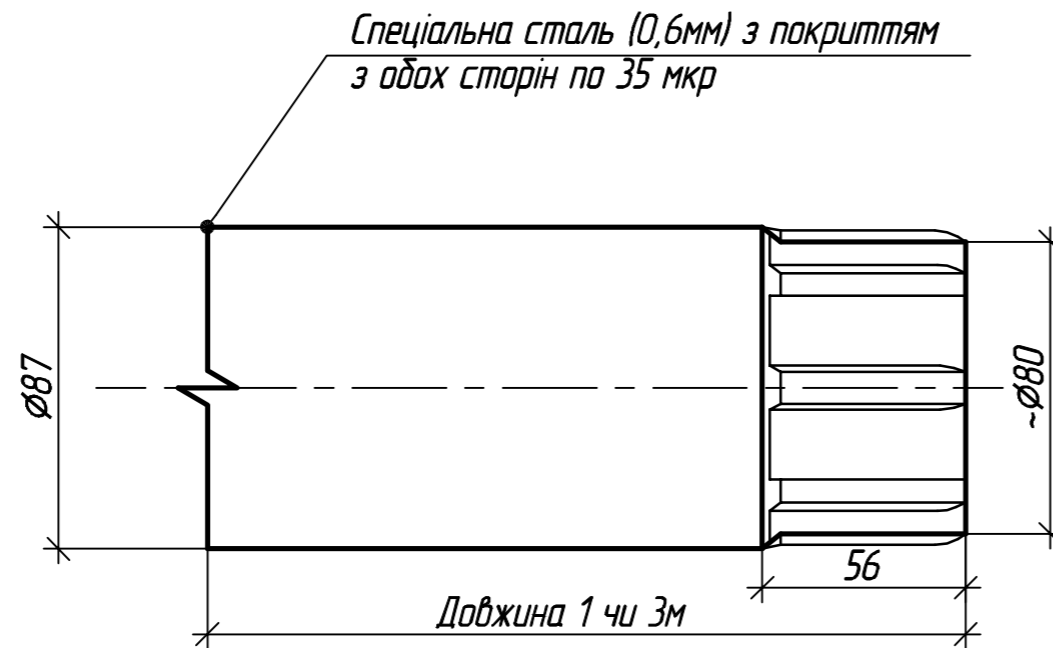
Погоджено

Зам. інв. №

Підпис і дата

інв. № ар.

Система Aqueduct: Труда



Погоджено

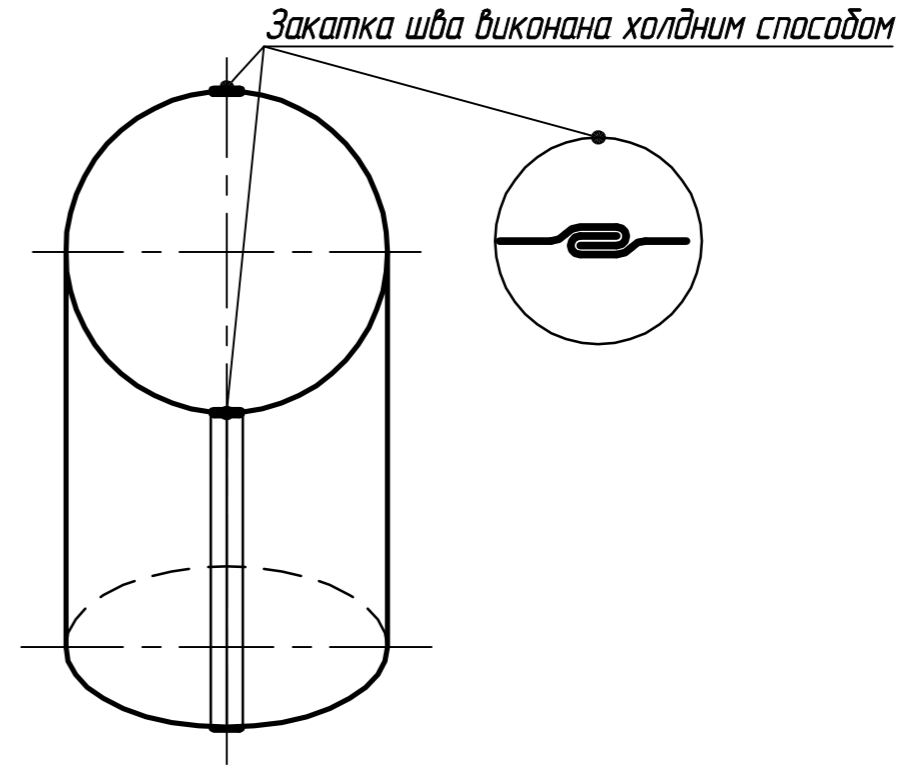
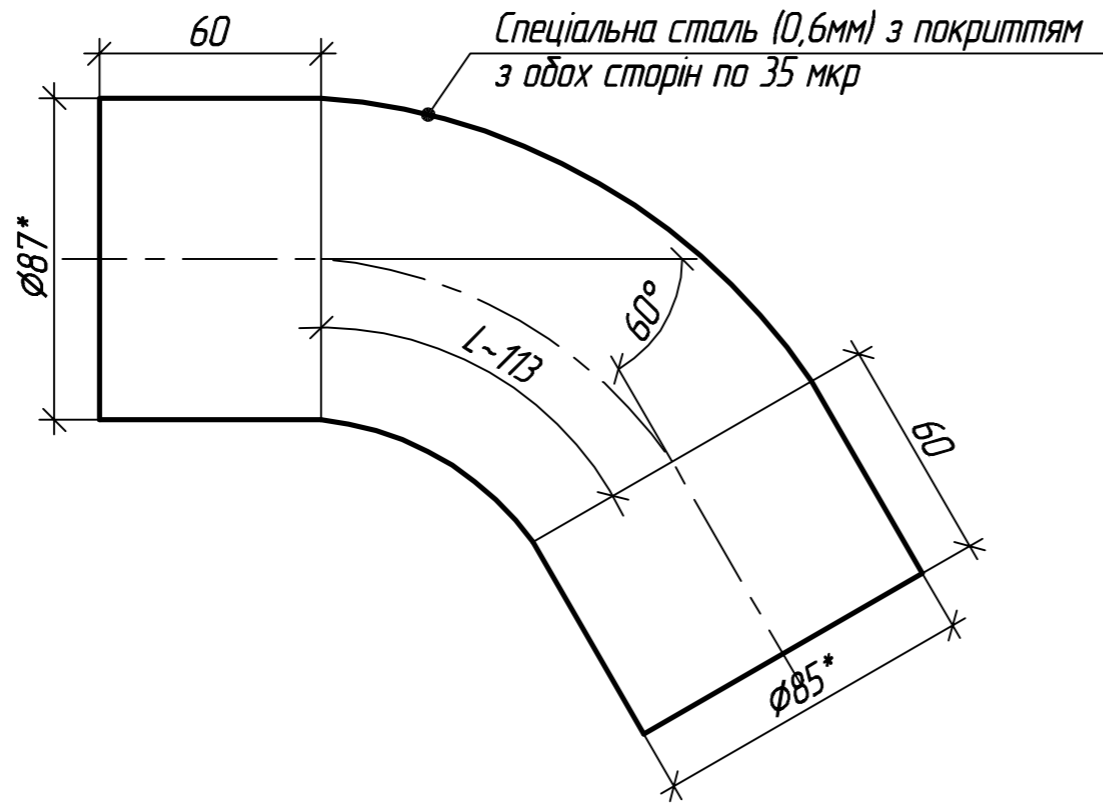
Зам. інв. №

Підпис і дата

Інв. № ар.

Зм.	Кільк.	Арк.	№ док.	Підп.	Дата	Система Aqueduct			
Гол. фахівець					10.14				Труда
Креслив		Кухарчук			10.14		1	14	
Перевір.					10.14				
						М 1:2			

Система Aqueduct: Коліно

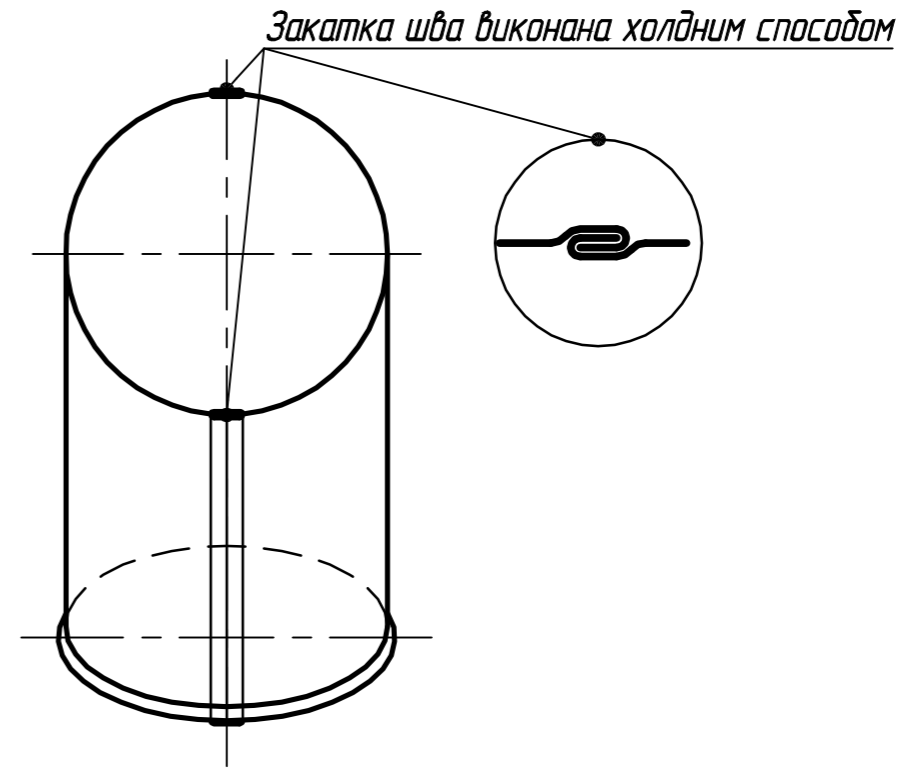
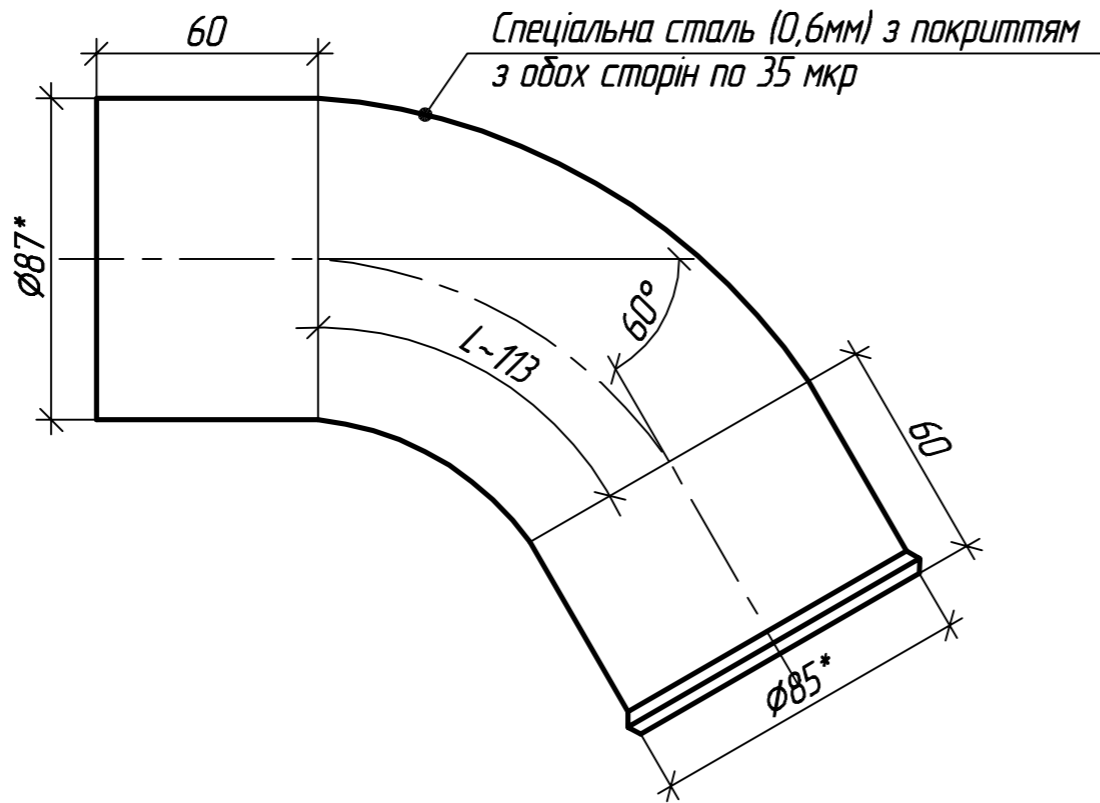


* - При виробництві можливі відхилення від проектних розмірів ~ 1мм

Позовжено				
Зам. інв. №				
Підпис і дата				
Інв. № ар.				

Зм.	Кільк.	Арк.	№ док.	Підп.	Дата	Система Aqueduct			
Гол. фахівець					10.14	Коліно	Стадія	Аркуш	Аркушів
Креслив		Кухарчук			10.14			3	14
Перевір.					10.14				
						М 1:2			

Система Aqueduct: Зливне коліно



* - При виробництві можливі відхилення від проектних розмірів ~ 1мм

Зм.	Кільк.	Арк.	№ док.	Підп.	Дата	Система Aqueduct			
Гол. фахівець				<i>[Signature]</i>	10.14				Зливне коліно
Креслив				<i>[Signature]</i>	10.14		2	14	
Перевір.				<i>[Signature]</i>	10.14				
М 1:2									

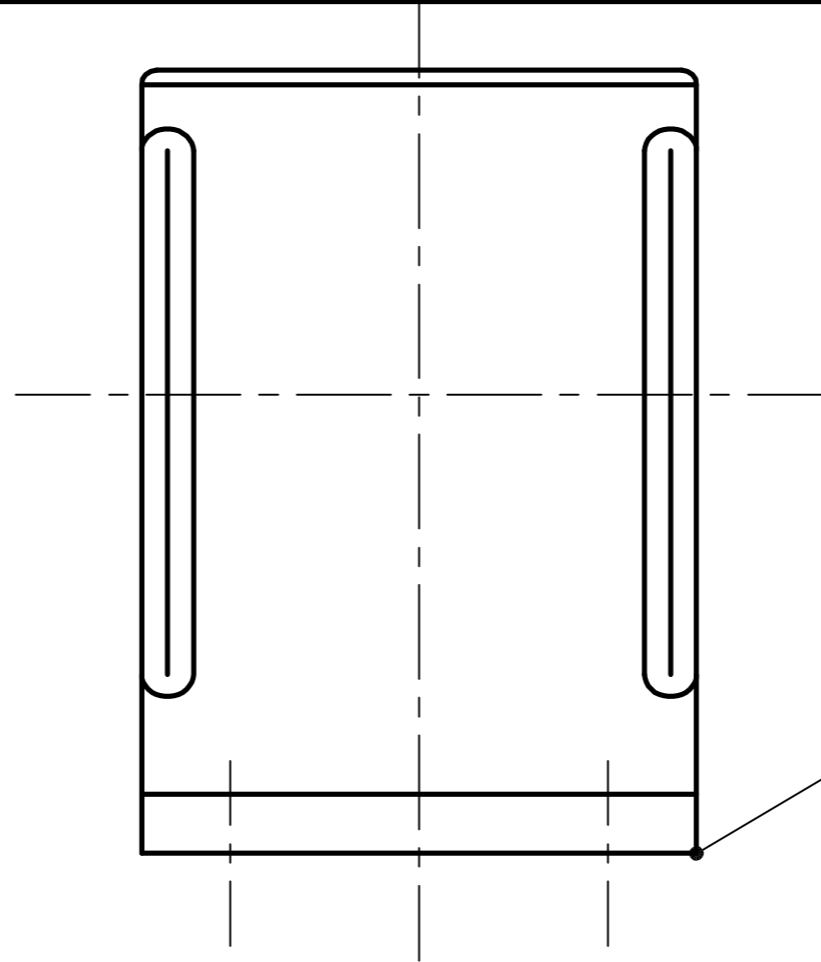
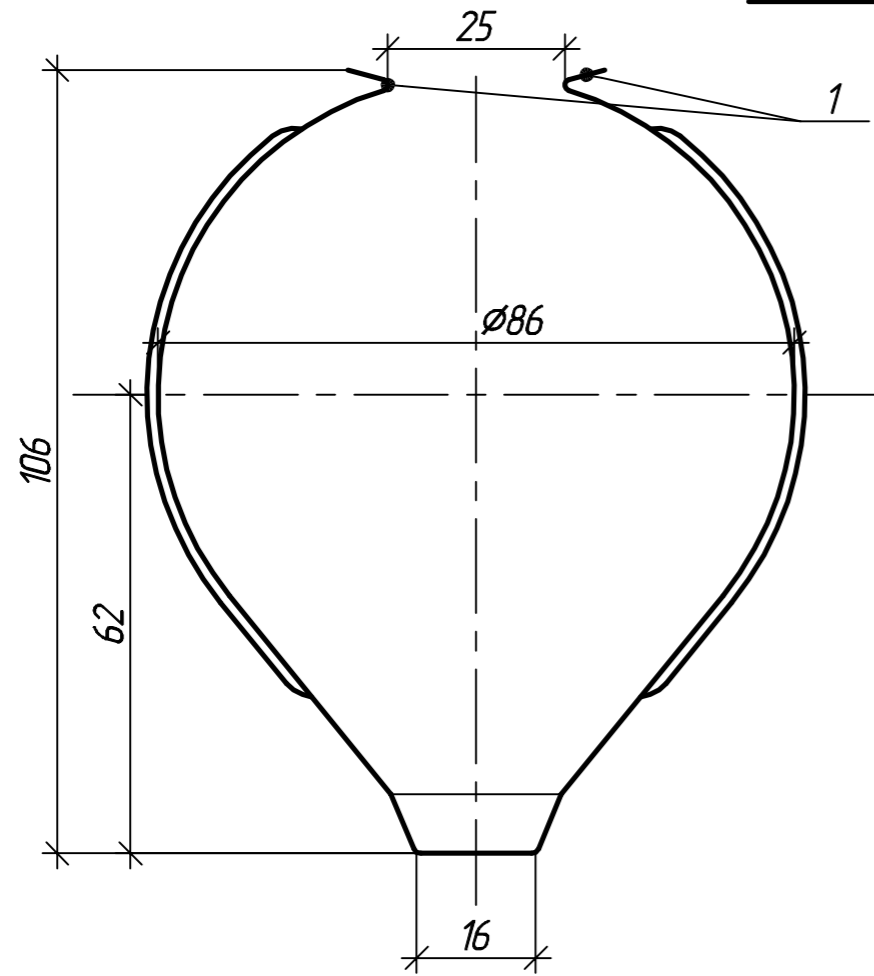
Погоджено

Зам. інв. №

Підпис і дата

Інв. № ар.

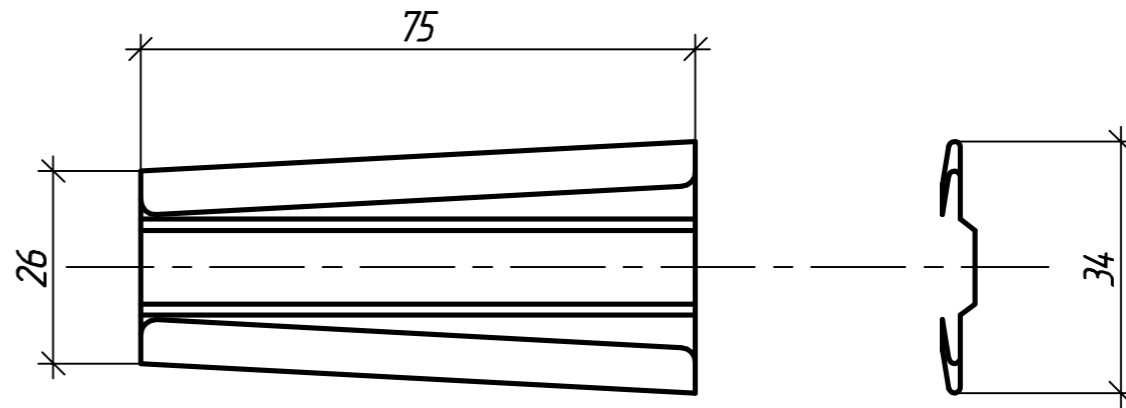
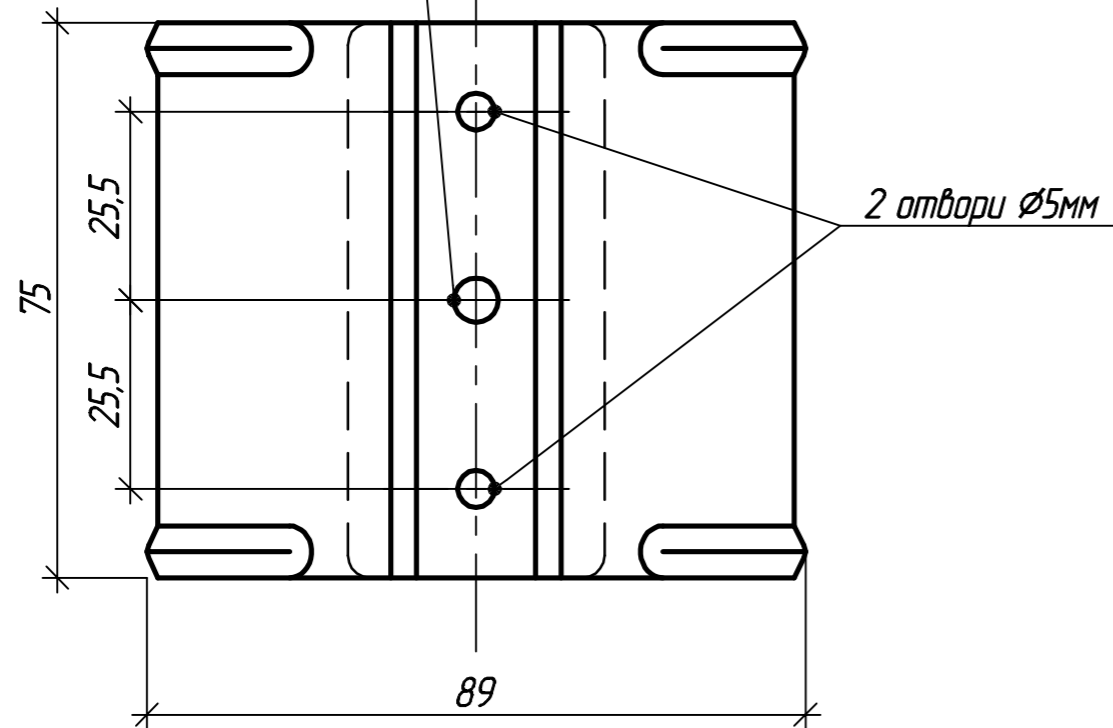
Система Aqueduct: Тримач труди (камінь)



Спеціальна сталь (0,57мм) з покриттям з обох сторін по 35 мкр

Отвір Ø6мм

1 (зовнішній фіксатор)



Погоджено

Зам. інв. №

Підпис і дата

інв. № ар.

Зм.	Кільк.	Арк.	№ док.	Підп.	Дата
Гол. фахівець				<i>[Signature]</i>	10.14
Креслив		Кухарчук		<i>[Signature]</i>	10.14
Перевір.				<i>[Signature]</i>	10.14

Система Aqueduct

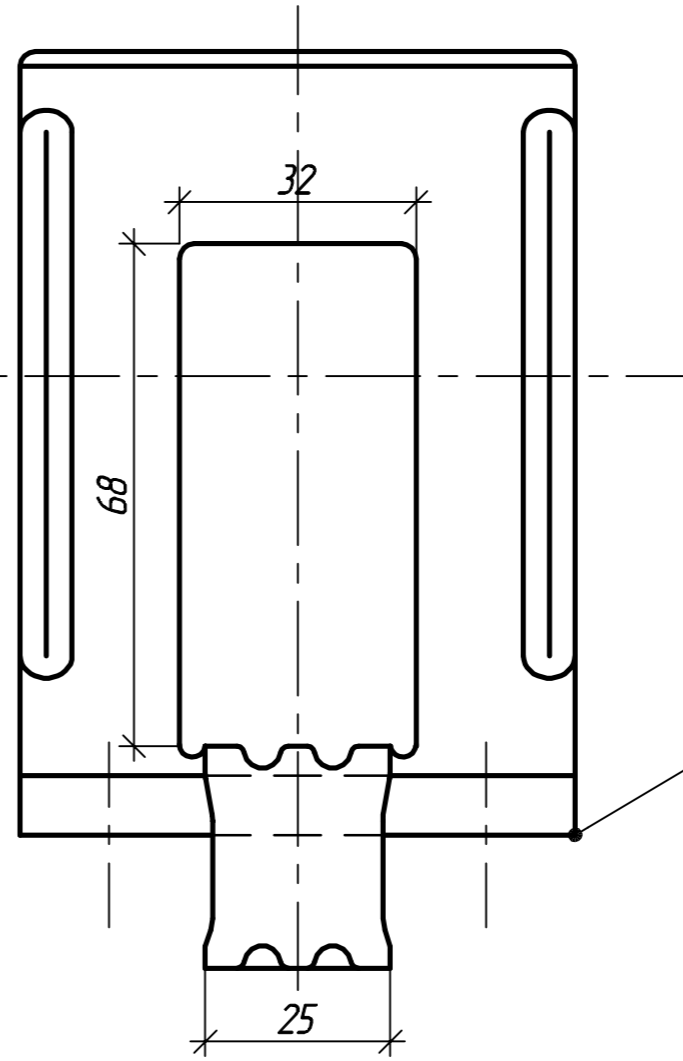
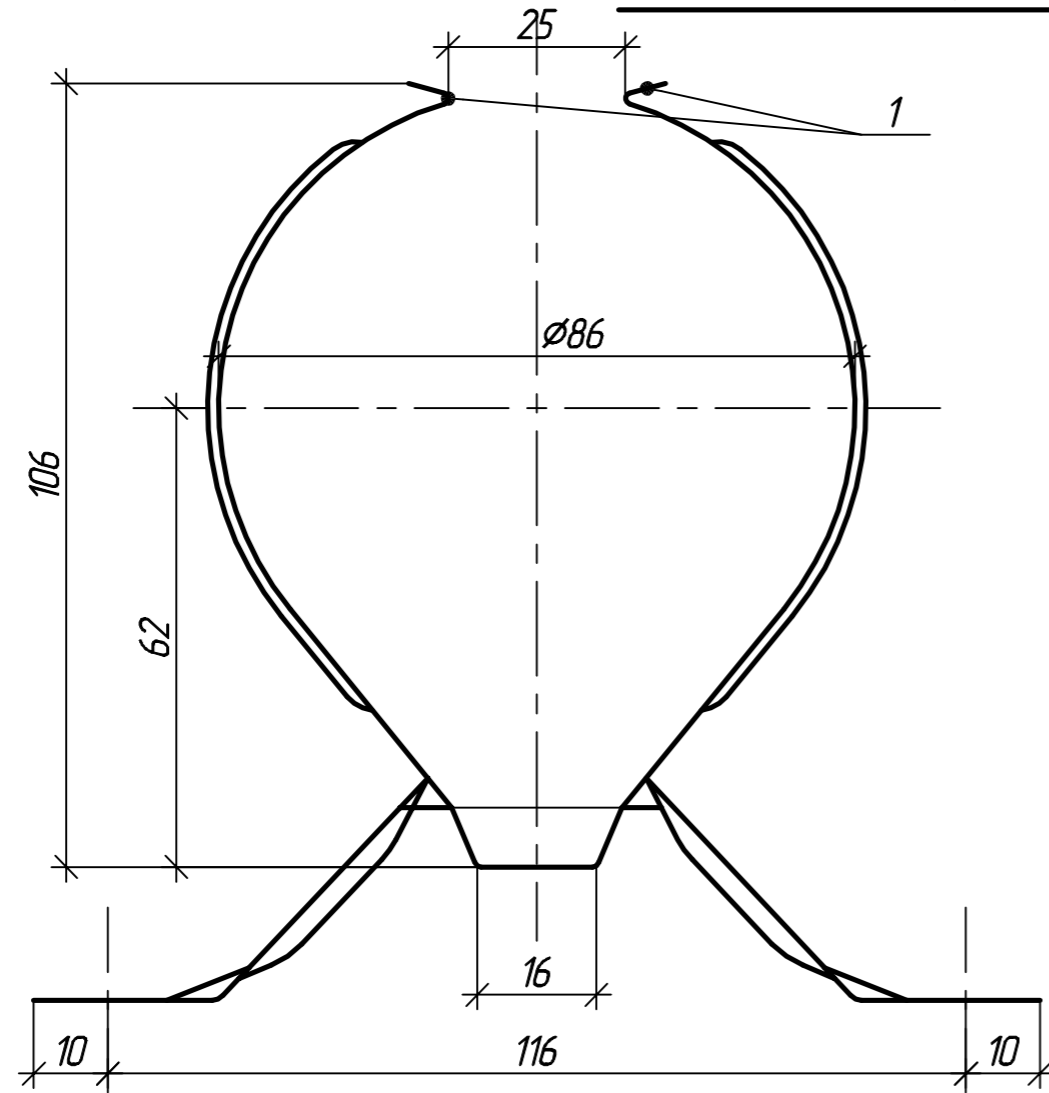
Тримач труди (камінь)

Стадія	Аркуш	Аркушів
	10	14

M 1:1

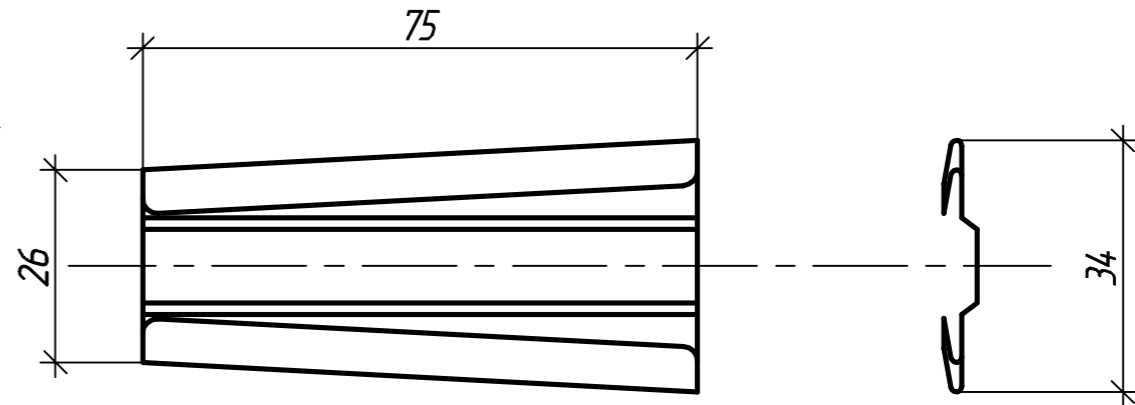
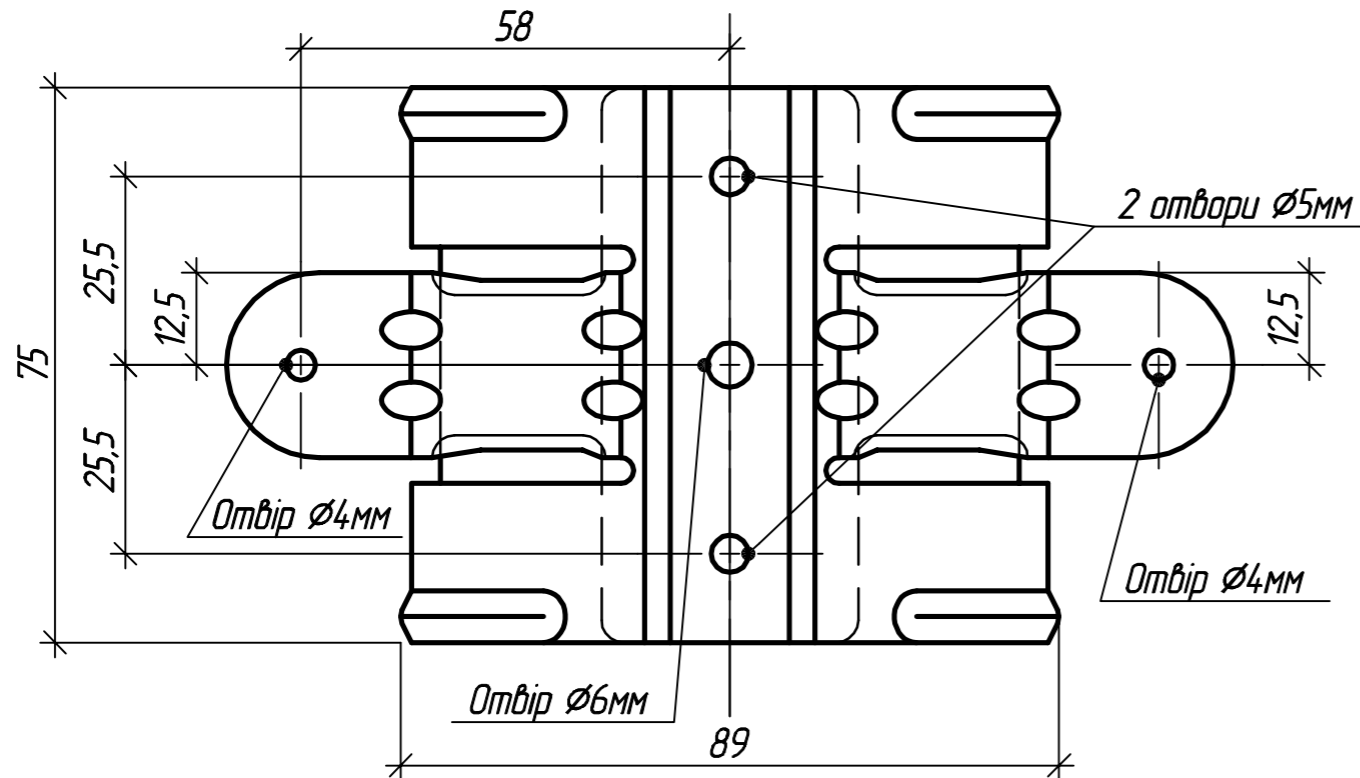


Система Aqueduct: Тримач труби (дерево)



Спеціальна сталь (0,57мм) з покриттям з обох сторін по 35 мкр

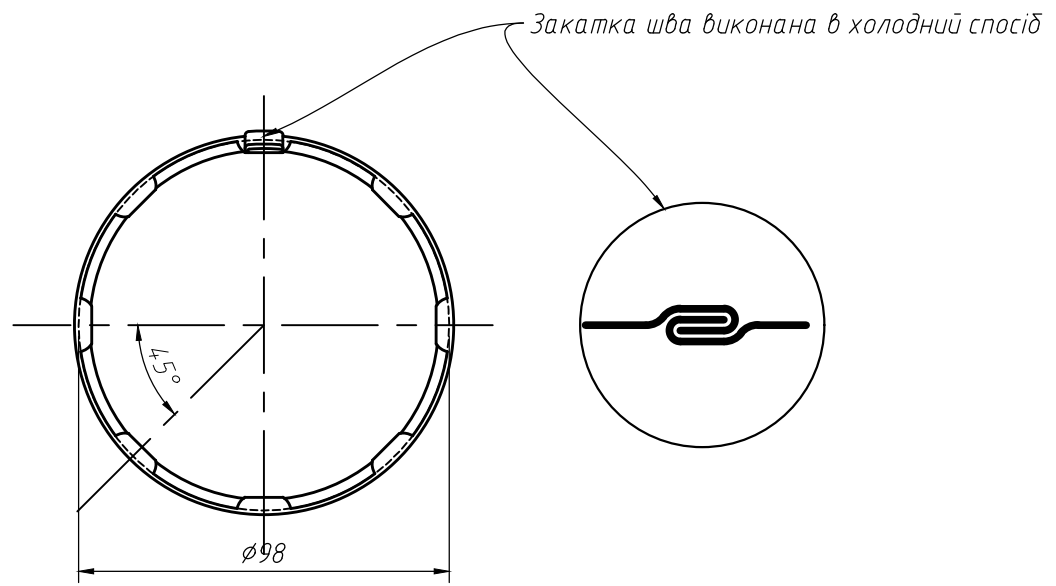
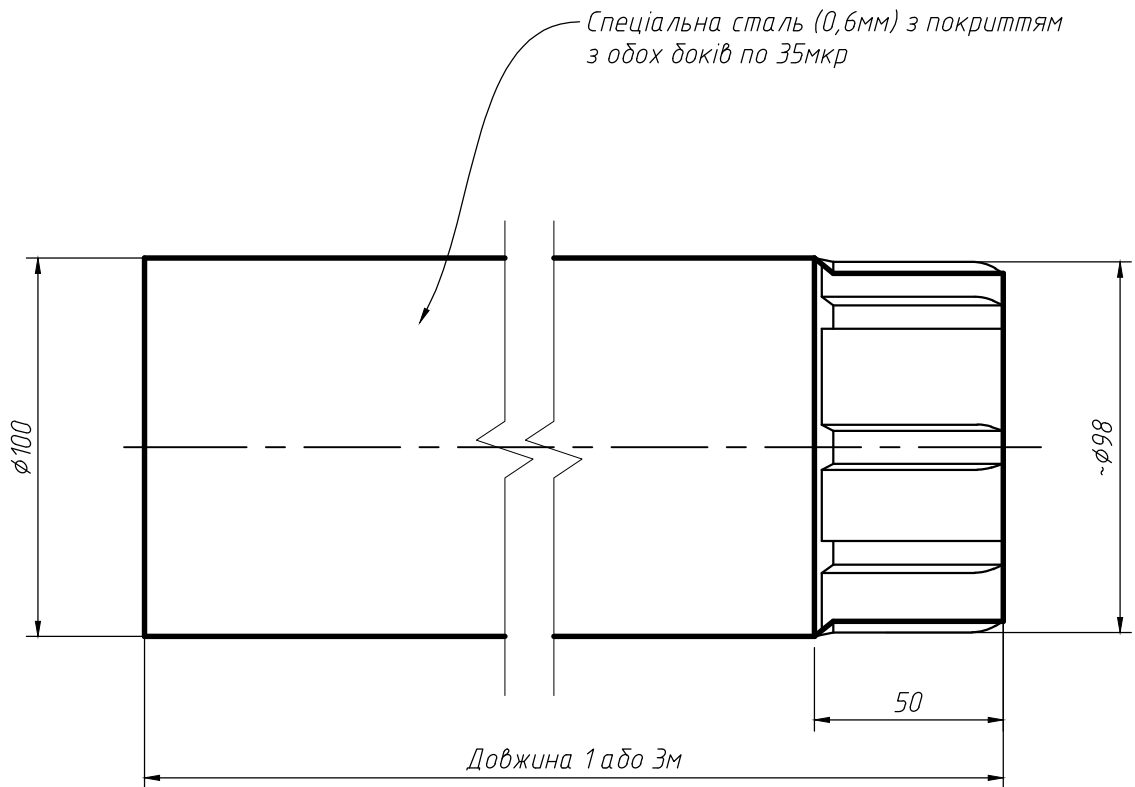
1 (зовнішній фіксатор)



Зм.	Кільк.	Арк.	№ док.	Підп.	Дата
Гол. фахівець				<i>[Signature]</i>	10.14
Креслив		Кухарчук		<i>[Signature]</i>	10.14
Перевір.				<i>[Signature]</i>	10.14

Система Aqueduct		
Тримач труби (дерево)	Стадія	Аркуш
		11
		14
М 1:1		

Позаджено	
Зам. інв. №	
Піппис і дата	
інв. № оп.	



Соголаговано:

Взам. инв. №

Подп. и дата

Инв. № подл.

Изм.	Кол. уч.	Лист	№ док.	Подп.	Дата

Система AQUEDUCT

Труба

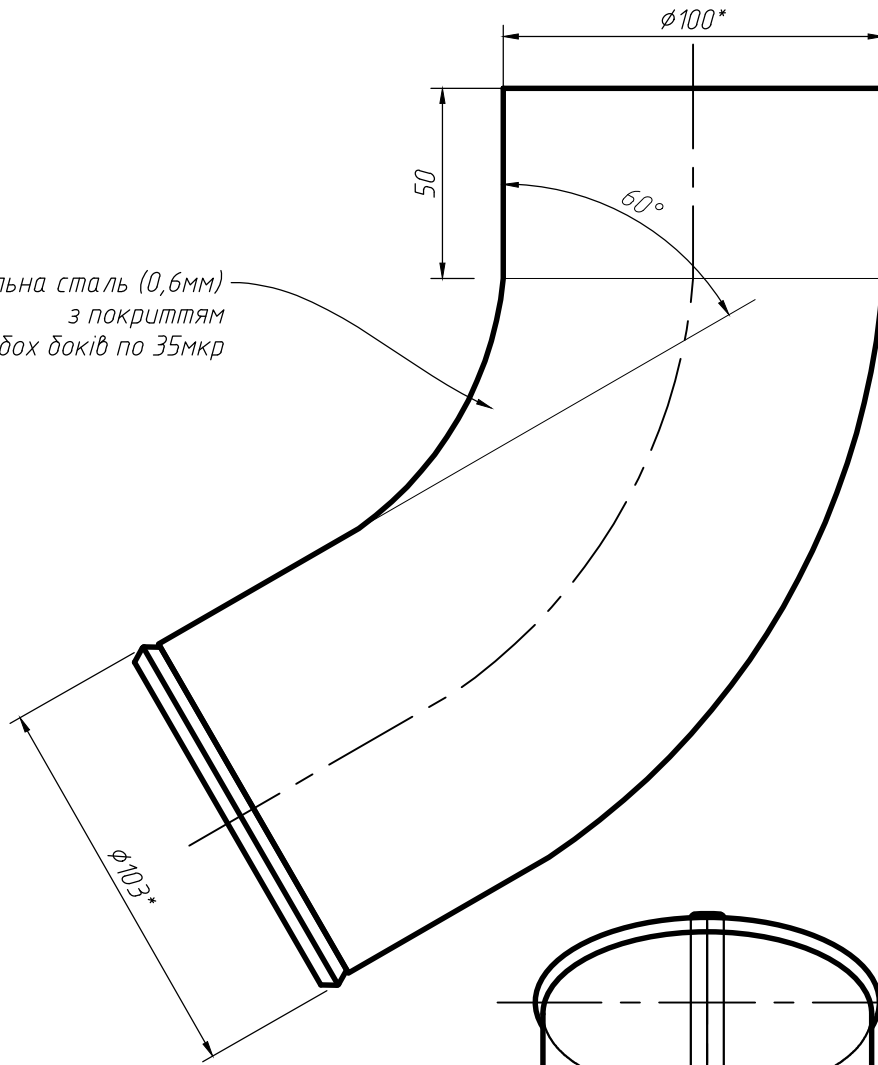
М 1:2

Стадия	Лист	Листов
	1	

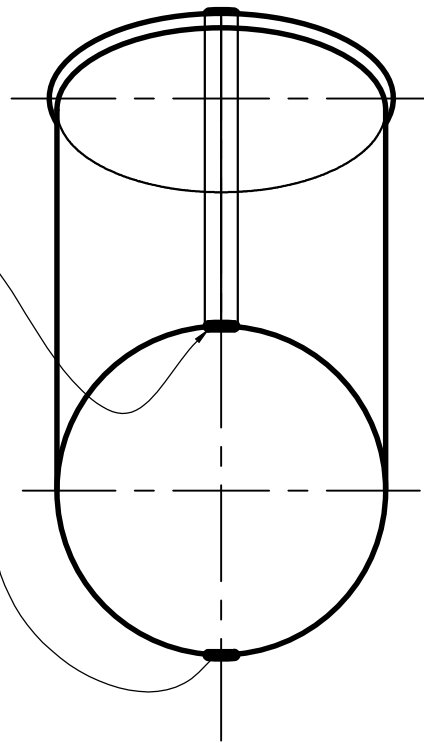
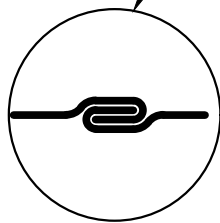


Формат А4

Спеціальна сталь (0,6мм)
з покриттям
з обох боків по 35мкр



Закатка шва виконана в холодний спосіб



* - При виробництві Можливі відхилення при виробництві +/- 1мм

Согодговано:

Взам. инв. №

Подп. и дата

Инв. № подл.

Изм.	Кол. уч.	Лист	№ док.	Подп.	Дата

Система AQUEDUCT

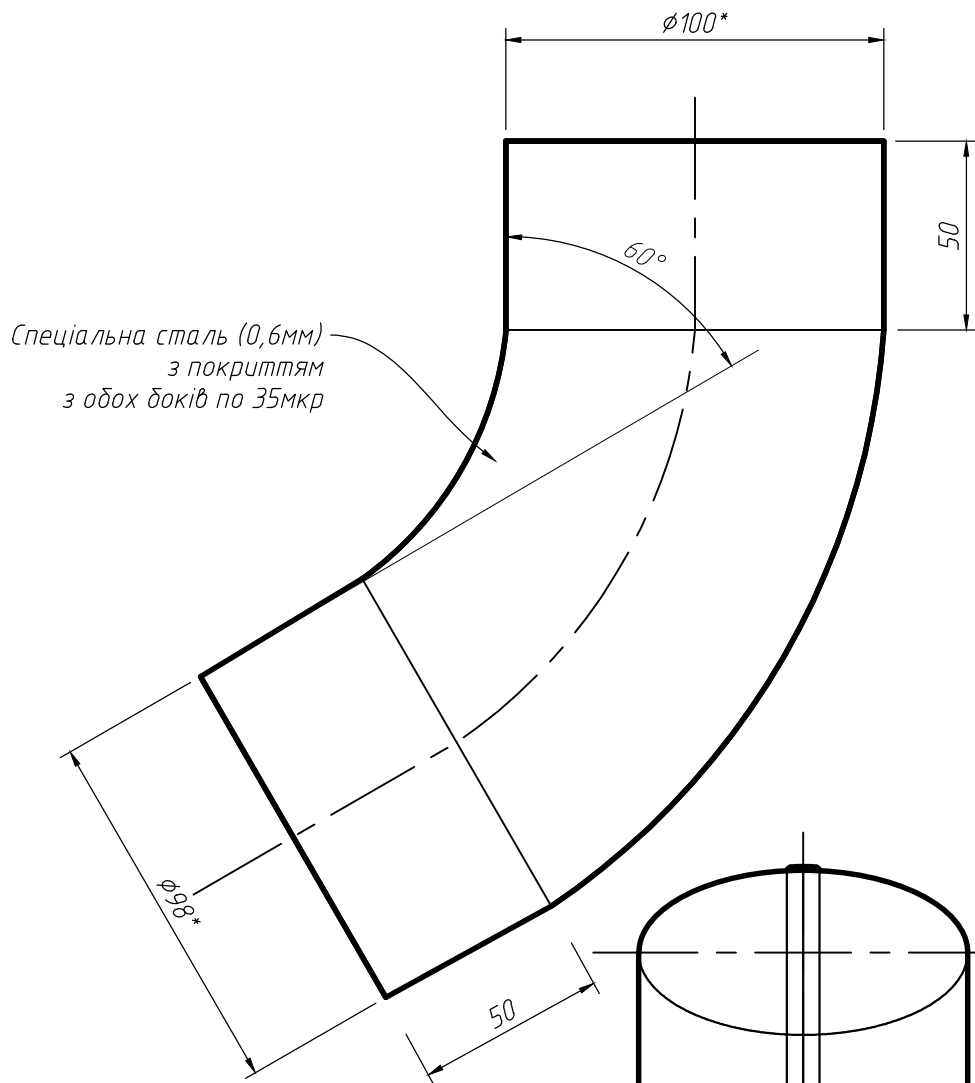
Зливне коліно

М 1:2

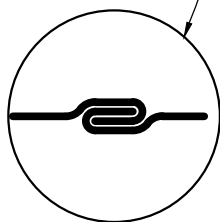
Стадия	Лист	Листов
	2	



Формат А4



Закатка шва виконана в холодний спосіб



* - При виробництві Можливі відхилення при виробництві +/- 1мм

Согодоговано:

Взам. инв. №

Подп. и дата

Инв. № подл.

Изм.	Кол. уч.	Лист	№ док.	Подп.	Дата

Система AQUEDUCT

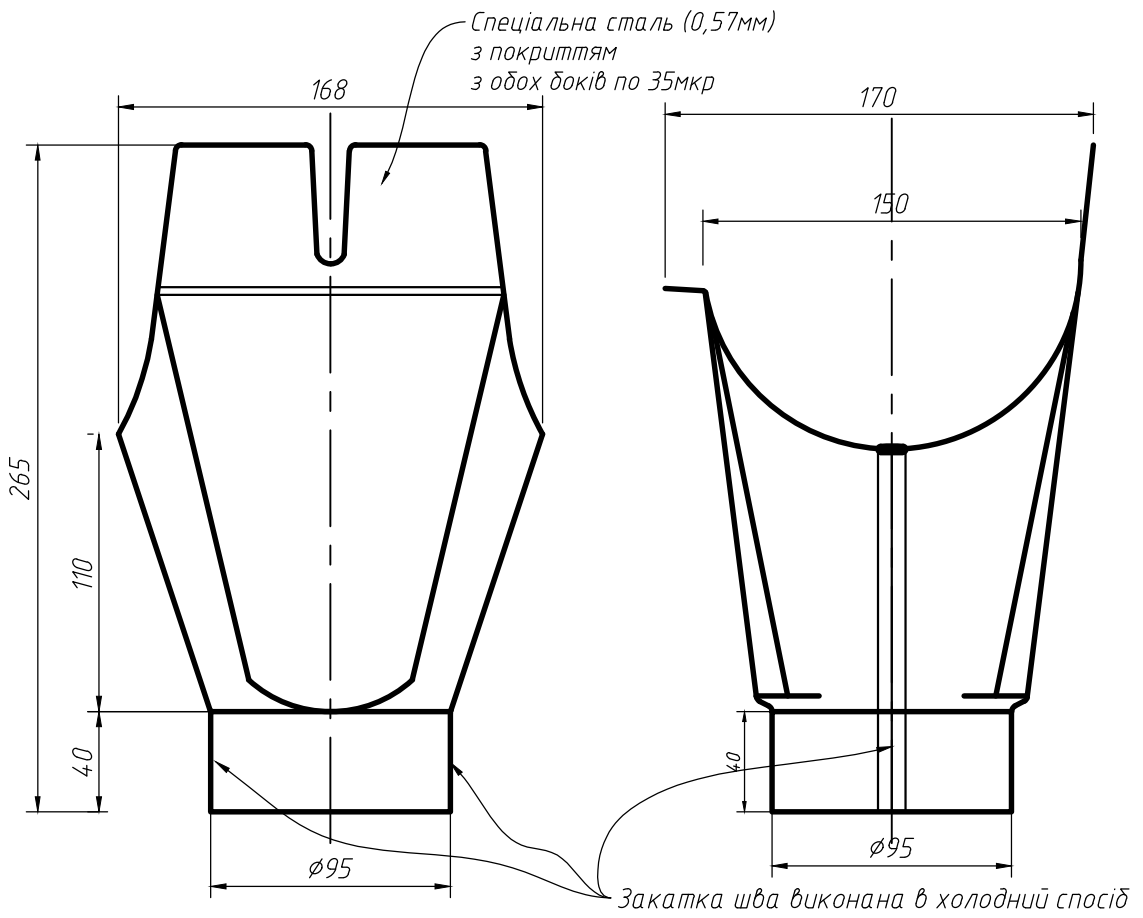
Коліно

М 1:2

Стадия	Лист	Листов
	3	



Формат А4



* - При виробництві Можливі відхилення при виробництві +/- 1мм

Соголаговано:

Взам. инв. №

Подп. и дата

Инв. № подл.

Система AQUEDUCT

Воронка

М 1:3

Стадия

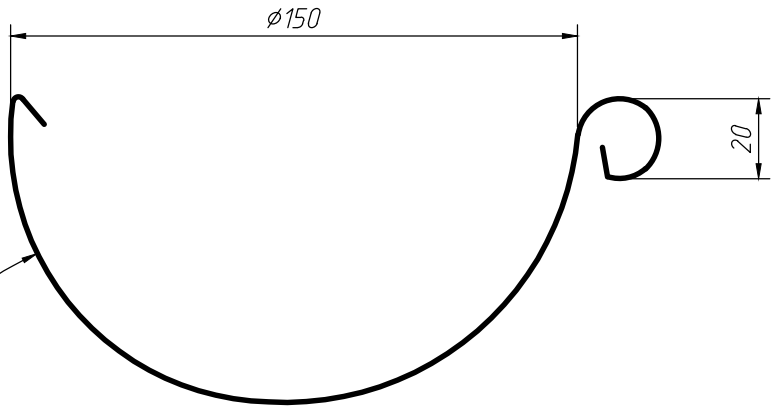
Лист

Листов

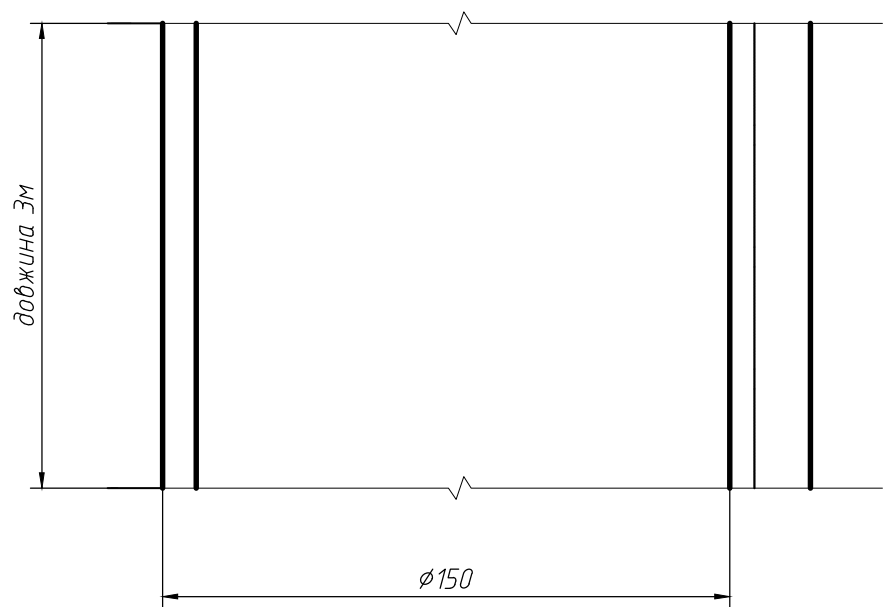
4



Формат А4



Спеціальна сталь (0,6мм)
з покриттям
з обох боків по 35мкр



Согласовано:

Взам. инв. №

Подп. и дата

Инв. № подл.

Изм.	Кол. уч.	Лист	№ док.	Подп.	Дата

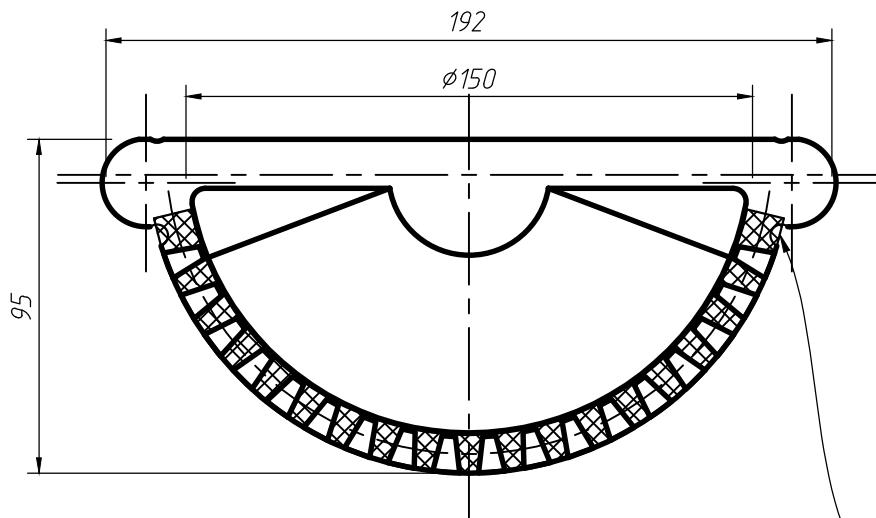
Система AQUEDUCT

Ринва

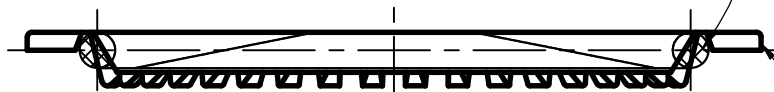
М 1:2

Стадия	Лист	Листов
	5	





ТПЕ-ущільнювач
(гумовий шнур ϕ 8мм)



Спеціальна сталь (0,57мм)
з покриттям
з обох боків по 35мкр

Соголаговано:

Взам. инв. №

Подп. и дата

Инв. № подл.

Изм.	Кол. уч.	Лист	№ док.	Подп.	Дата

Система AQUEDUCT

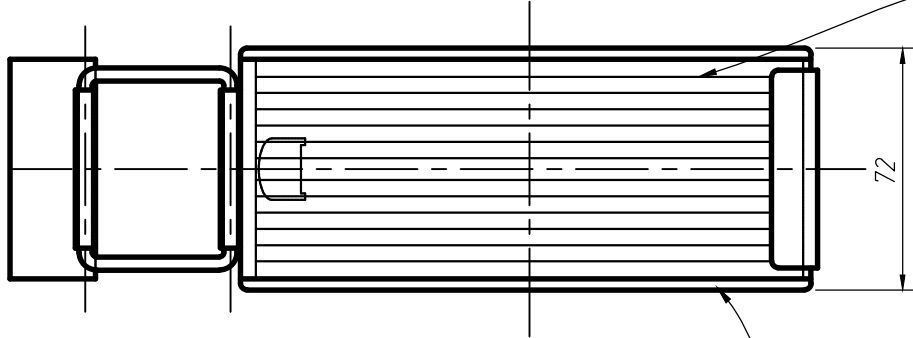
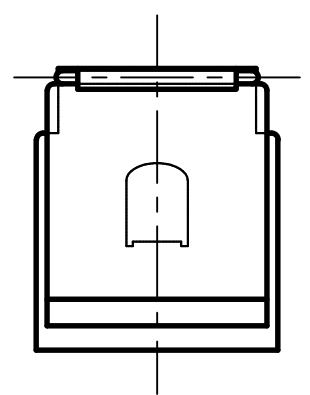
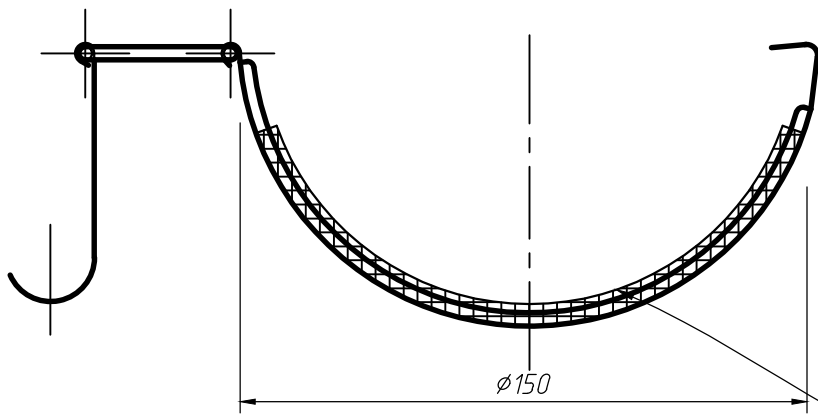
Заглушка ринви

M 1:2

Стадия	Лист	Листов
	6	



Формат А4



ТРЕ-уцільнювач стика
(155X50мм)

Спеціальна сталь (1,0мм)
з покриттям
з обох боків по 35мкр

Соголаговано:

Взам. инв. №

Подп. и дата

Инв. № подл.

Изм.	Кол. уч.	Лист	№ док.	Подп.	Дата

Система AQUEDUCT

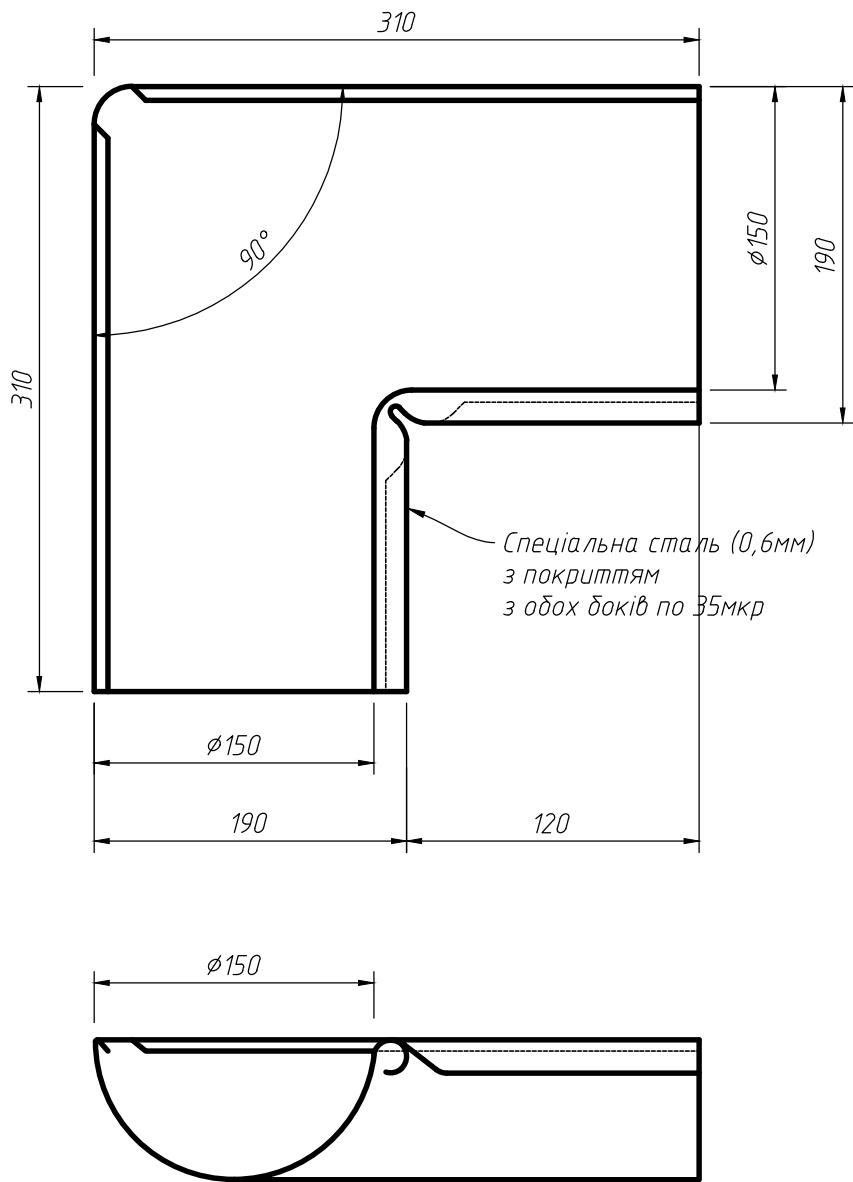
З'єднувач ринви

М 1:2

Стадия	Лист	Листов
	7	



Формат А4



Соголаговано:

Взам. инв. №

Подп. и дата

Инв. № подл.

Изм.	Кол. уч.	Лист	№ док.	Подп.	Дата

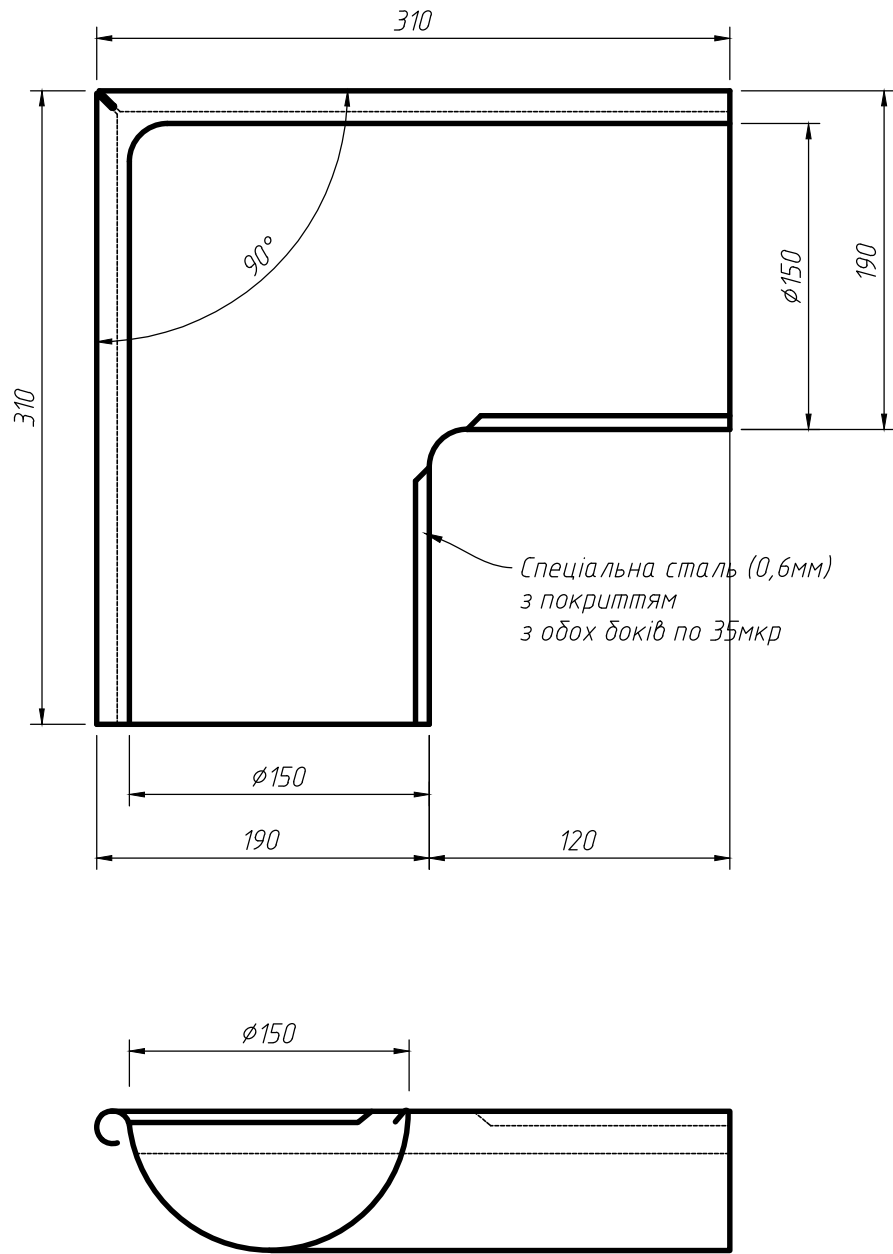
Система AQUEDUCT

Кут ринви внутрішній 90°

М 1:4

Стадия	Лист	Листов
	8	





Соголаговано:

Взам. инв. №

Подп. и дата

Инв. № подл.

Изм.	Кол. уч.	Лист	№ док.	Подп.	Дата

Система AQUEDUCT

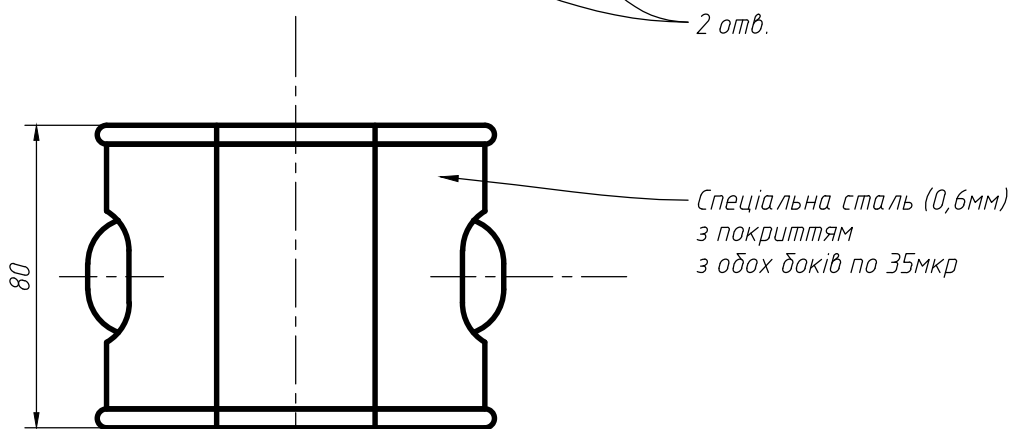
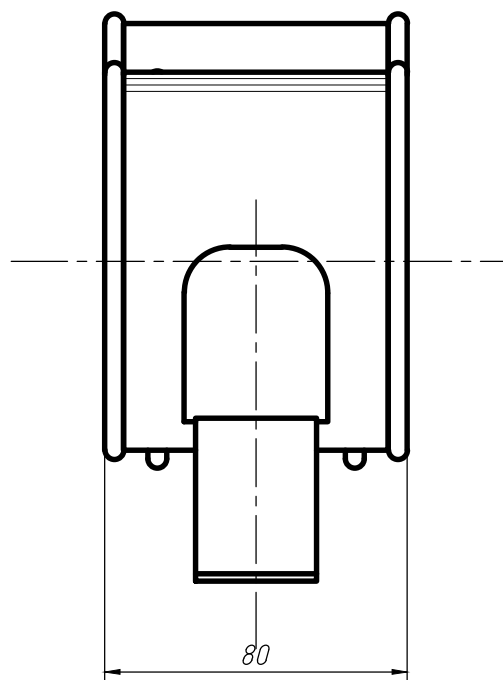
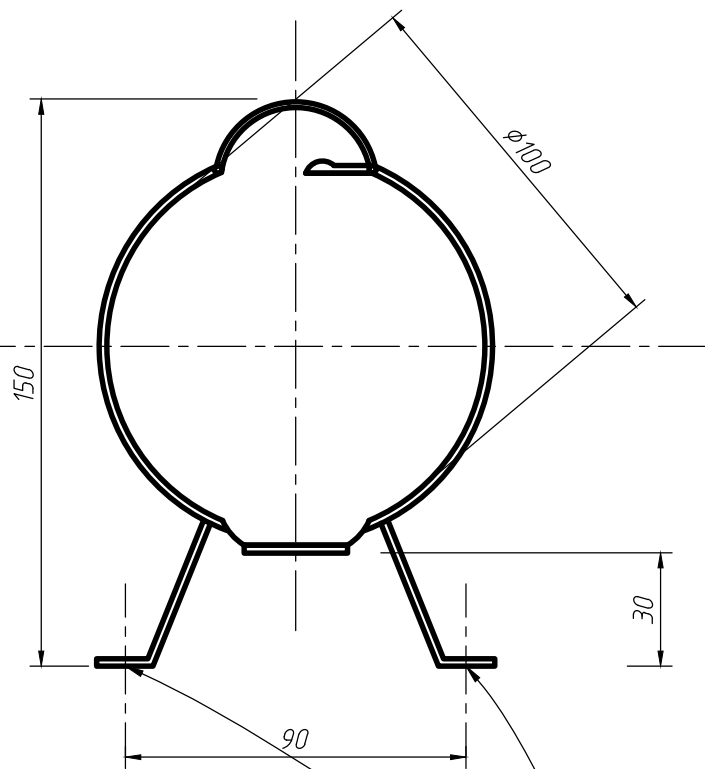
Кут ринви зовнішній 90°

М 1:4

Стадія	Лист	Листов
	9	



Формат А4



2 отв.

Соголаговано:

Взам. инв. №

Подп. и дата

Инв. № подл.

Изм.	Кол. уч.	Лист	№ док.	Подп.	Дата

Система AQUEDUCT

Тримач труби

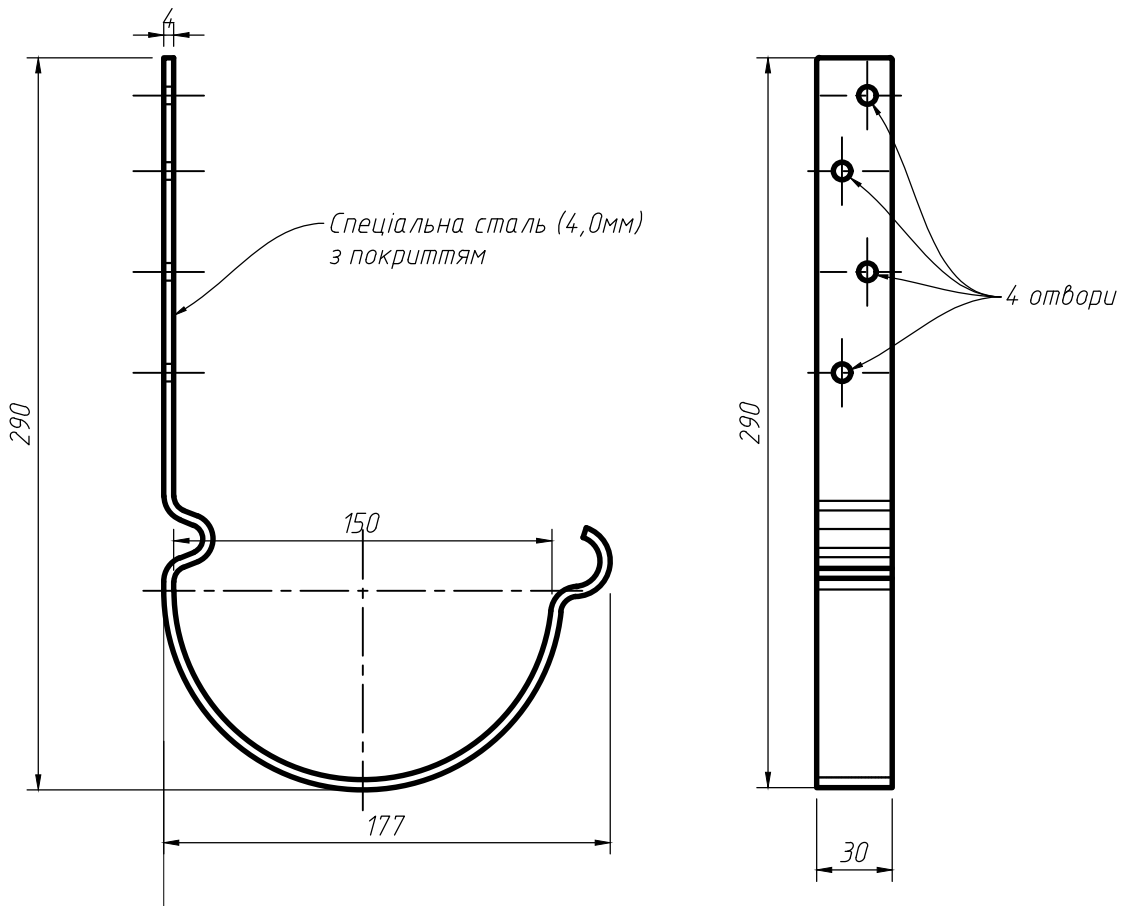
M 1:2

Стадия	Лист	Листов
	10	



Формат А4

Соголаговано:



Взам. инв. №

Подп. и дата

Инв. № подл.

Изм.	Кол. уч.	Лист	№ док.	Подп.	Дата

Система AQUEDUCT

Тримач ринви (27см)

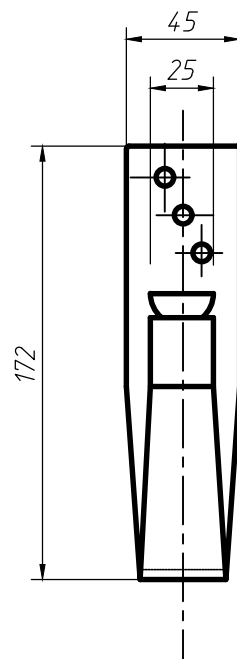
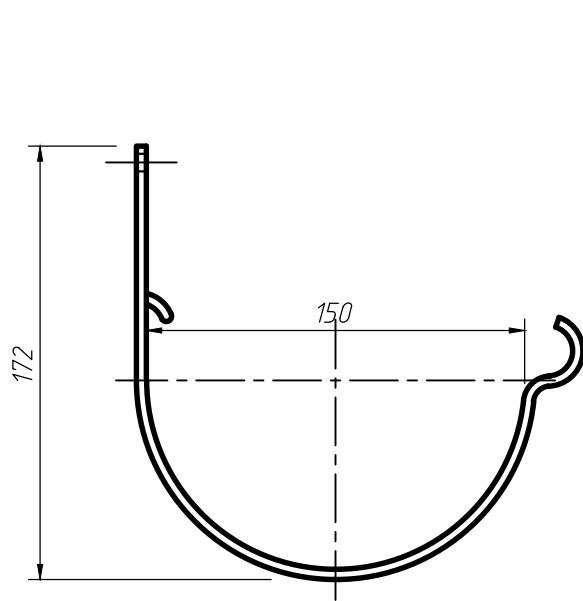
М 1:3

Стадия	Лист	Листов
	11	



Формат А4

Согласовано:



Взам. инв. №

Подп. и дата

Инв. № подл.

Изм.	Кол. уч.	Лист	№ док.	Подп.	Дата

Система AQUEDUCT

Тримач ринви на лобову дошку

Стадия	Лист	Листов
	12	

М 1:3



Формат А4